



# SERVIÇO AUTÔNOMO DE ÁGUA E ESGOTOS DE LENÇÓIS PAULISTA

Rua XV de Novembro, 1.111 – Centro / CEP 18683-212 – Lençóis Paulista – São Paulo

CNPJ/MF: 51.426.849/0001-62 Inscr. Est.: 416.107.443.116 Tel./Fax: (14) 3269-7700

site: [www.saaelp.sp.gov.br](http://www.saaelp.sp.gov.br)

email: [licitacoes@saaelp.sp.gov.br](mailto:licitacoes@saaelp.sp.gov.br)

## **TOMADA DE PREÇOS Nº 03/2020 PROCESSO Nº 08/2020**

### **LICITAÇÃO EXCLUSIVA PARA ME's E EPP's**

O Serviço Autônomo de Água e Esgotos de Lençóis Paulista - S.A.A.E., Estado de São Paulo, situado à Rua XV de novembro nº 1.111, centro, torna público que se encontra aberta licitação na modalidade **TOMADA DE PREÇOS** pelo critério de **MENOR PREÇO GLOBAL**, que será regida pela Lei Federal 8.666/93 e suas alterações.

Constituem partes integrantes do presente Edital os seguintes anexos:

- Anexo I – Relação de Documentos para Cadastro;
- Anexo II – Modelo de Proposta;
- Anexo III – Termo de Referência;
- Anexo IV – 2020.38D.000.D.002.01 - Base Civil;
- Anexo V – 2020.38D.000.F.001.01 - Fluxograma de Distribuição de Águas;
- Anexo VI – 2020.038D.000.D.001.01 - Melhoria das Instalações - Layout e Cortes - Folha 01-02;
- Anexo VII – 2020.038D.000.D.001.02 - Melhoria das Instalações - Layout e Cortes - Folha 02-02;
- Anexo VIII – Minuta Contratual;
- Anexo IX – Modelos de Declarações.

### **1. OBJETO**

1.1. A presente licitação tem por objeto a contratação de empresa especializada para execução de serviços de caldeiraria com o objetivo de realocação de bombas da ETA, no Município de Lençóis Paulista, conforme Termo de Referência e projeto anexo.

1.2. Os serviços objeto desta licitação, serão executados pelo regime de empreitada global, com fornecimento de materiais e mão-de-obra.

1.3. O valor máximo estabelecido para a presente licitação é de R\$ 73.949,00 (setenta e três mil, novecentos e quarenta e nove reais).

### **2. DAS CONDIÇÕES DE PARTICIPAÇÃO**

2.1. As empresas, **exclusivamente as microempresas e empresas de pequeno porte**, interessadas em participar da presente licitação deverão estar devidamente inscritas no cadastro de fornecedores do S.A.A.E. e possuir o CERTIFICADO DE REGISTRO CADASTRAL - CRC, dentro do prazo de validade.

2.1.1. As proponentes não cadastradas ou que possuem o CRC vencido deverão, até às **16:00 horas do dia 06 de agosto de 2020**, entregar no Setor de Licitações desta autarquia municipal, no endereço citado no preâmbulo deste edital, a cópia simples da documentação constante da “Relação de Documentos para Cadastro”, anexa ao presente Edital.

2.2. Os interessados deverão participar de **VISITA TÉCNICA**, que deverá ser realizada até às **16:00 horas do dia 06 de agosto de 2020**, a fim de obter o **Atestado de Visita Técnica**, que obrigatoriamente deverá ser entregue no envelope nº 01 – HABILITAÇÃO.



# SERVIÇO AUTÔNOMO DE ÁGUA E ESGOTOS DE LENÇÓIS PAULISTA

Rua XV de Novembro, 1.111 – Centro / CEP 18683-212 – Lençóis Paulista – São Paulo

CNPJ/MF: 51.426.849/0001-62 Inscr. Est.: 416.107.443.116 Tel./Fax: (14) 3269-7700

site: [www.saaelp.sp.gov.br](http://www.saaelp.sp.gov.br)

email: [licitacoes@saaelp.sp.gov.br](mailto:licitacoes@saaelp.sp.gov.br)

2.2.1. A visita técnica deverá ser agendada, no Setor de Produção e Distribuição de Água (ETA – Estação de Tratamento de Água), com o Sr. Manuel Roberto Ferreira ou Sr. Marcos Marques Félix, através do telefone (14) 3269 7700 no horário comercial.

2.2.2. A visita técnica deverá ser efetuada por pessoa credenciada, munida de documento com poderes expressos para realização de vistoria em nome da empresa licitante.

2.3. Ficam impedidos de participar da presente licitação todas aquelas pessoas, físicas ou jurídicas, que se enquadrem nas situações constantes do artigo 9º da Lei Federal nº 8.666/93, bem como quaisquer empresas que possuam membros do poder legislativo municipal de Lençóis Paulista como proprietários, controladores ou diretores (artigo 12 da LOM) ou servidores públicos municipais de Lençóis Paulista, como diretores ou integrantes de conselho da empresa (artigo 96, § 3º da LOM), ou que possua servidor que exerça atividade de gerência ou administração da empresa, nos moldes do artigo 137, inciso XIV da Lei Municipal nº 3.660/06.

2.3.1. Conforme artigo 16, inciso I, da Lei Municipal nº 4.230/2011, ficam também impedidos de participar da presente licitação todas aquelas pessoas, físicas ou jurídicas, que não sejam consideradas ME's ou EPP's, nos termos da Lei Complementar nº 147/2014.

2.4. Não poderão participar da presente licitação empresas em regime de consórcio, qualquer que seja forma de constituição, e empresas estrangeiras que não estejam regularmente estabelecidas no País.

### 3. DA ENTREGA DOS ENVELOPES

3.1. Os envelopes, instruídos de acordo com as exigências deste edital, deverão ser entregues no Setor de Licitações do S.A.A.E. de Lençóis Paulista, sito à Rua XV de novembro, 1.111, centro em Lençóis Paulista/SP, **até às 09:30 horas do dia 07 de agosto de 2020, impreterivelmente.**

### 4. DA DOCUMENTAÇÃO E DAS PROPOSTAS

4.1. Deverão ser entregues dois envelopes fechados e inviolados, com os dizeres “Tomada de Preços nº 03/2020”, com a razão social, CNPJ e endereço da proponente e a identificação de cada envelope.

4.2. O **envelope nº 1** - identificado como **“HABILITAÇÃO”** - deverá conter cópia simples dos seguintes documentos:

- a) Certidão atualizada do registro comercial (declaração de firma individual), no caso de empresa individual, ou ato constitutivo, estatuto ou contrato social em vigor e a última alteração contratual, se houver, devidamente registrado, em se tratando de sociedades comerciais e, no caso de sociedade por ações, acompanhado de comprovante da eleição de seus administradores, ou ainda, inscrição do ato constitutivo, no caso de sociedades civis, acompanhada da prova da diretoria em exercício. Em se tratando de empresa ou sociedade estrangeira em funcionamento no País, deverá apresentar decreto de autorização;
- b) Cartão de inscrição no CNPJ - Cadastro Nacional de Pessoas Jurídicas;
- c) Atestado de Visita Técnica fornecido pelo S.A.A.E. de Lençóis Paulista, comprovando que o



# SERVIÇO AUTÔNOMO DE ÁGUA E ESGOTOS DE LENÇÓIS PAULISTA

Rua XV de Novembro, 1.111 – Centro / CEP 18683-212 – Lençóis Paulista – São Paulo

CNPJ/MF: 51.426.849/0001-62 Inscr. Est.: 416.107.443.116 Tel./Fax: (14) 3269-7700

site: [www.saaelp.sp.gov.br](http://www.saaelp.sp.gov.br)

email: [licitacoes@saaelp.sp.gov.br](mailto:licitacoes@saaelp.sp.gov.br)

---

licitante tomou conhecimento de todas as informações e das condições para o cumprimento das exigências referentes ao objeto desta licitação;

- d) Comprovante de regularidade junto à Fazenda Federal – Certidão Negativa de Débitos ou Certidão Positiva com efeitos de Negativa relativos a Tributos e Contribuições Federais e à Dívida Ativa da União, com validade na data de apresentação;
- e) Comprovante de regularidade de situação junto ao FGTS - Fundo de Garantia por Tempo de Serviço, com validade na data de apresentação;
- f) Certidão Negativa ou Positiva com Efeitos de Negativa de Débitos Trabalhistas – CNDT, com validade na data de apresentação;
- g) Certidão de Registro de Pessoa Jurídica expedida pelo CREA, em que conste a identificação dos responsáveis técnicos da empresa, devendo obrigatoriamente um deles ser engenheiro;
  - g.1) Deverá ser **comprovado o vínculo do profissional** acima referido com a licitante, mediante apresentação de cópia simples de um dos seguintes documentos: **contrato social, registro na carteira profissional, ficha de empregado ou contrato de trabalho com profissional autônomo** (que preencha os requisitos e se responsabilize tecnicamente pela execução dos serviços);
  - g.2) É vedada a indicação do mesmo profissional, para fins de comprovação de capacidade técnica, por mais de uma licitante, hipótese que, se verificada, resultará na inabilitação de todos os licitantes que simultaneamente indicarem o mesmo profissional.
- h) Declaração que cumpre ao disposto no inciso XXXIII do art. 7º da Constituição Federal e na Lei Federal nº 9.854, de 27 de outubro de 1999 (declaração relativa ao trabalho de menor);
- i) Declaração de inexistência de parentesco, nos termos da Lei Municipal nº 5.291/2019 e do Decreto Executivo nº 592/2019;
- j) Declaração expressa de que o licitante não recebeu do Serviço Autônomo de Água e Esgotos de Lençóis Paulista, e ou de qualquer outra entidade da Administração direta ou indireta, em âmbito Federal, Estadual e Municipal, **SUSPENSÃO TEMPORÁRIA** de participação em Licitação e ou impedimento de contratar com a Administração, assim como não ter recebido declaração de **INIDONEIDADE** para licitar e ou contratar com Administração Federal, Estadual e Municipal.

4.2.1. As empresas poderão, durante o processo licitatório, ser representadas por procuradores, desde que o respectivo instrumento público ou particular de procuração, com poderes para praticar todos os atos pertinentes ao certame, seja anexado ao ENVELOPE Nº 01 – "HABILITAÇÃO".

4.2.2. As **microempresas e empresas de pequeno porte** deverão apresentar, anexo ao ENVELOPE Nº 01 – "HABILITAÇÃO", DECLARAÇÃO de que estão enquadradas como microempresas ou empresas de pequeno porte, conforme o caso.



# SERVIÇO AUTÔNOMO DE ÁGUA E ESGOTOS DE LENÇÓIS PAULISTA

Rua XV de Novembro, 1.111 – Centro / CEP 18683-212 – Lençóis Paulista – São Paulo

CNPJ/MF: 51.426.849/0001-62 Inscr. Est.: 416.107.443.116 Tel./Fax: (14) 3269-7700

site: [www.saaelp.sp.gov.br](http://www.saaelp.sp.gov.br)

email: [licitacoes@saaelp.sp.gov.br](mailto:licitacoes@saaelp.sp.gov.br)

4.2.3. As microempresas e empresas de pequeno porte deverão apresentar toda a documentação exigida para efeito de comprovação de regularidade fiscal, mesmo que esta apresente alguma restrição.

4.2.4. Havendo alguma restrição na comprovação da regularidade fiscal, será assegurado o prazo de 5 (cinco) dias úteis, cujo termo inicial corresponderá ao momento em que o proponente for declarado o vencedor do certame, prorrogáveis por igual período, a critério do S.A.A.E. de Lençóis Paulista, para a regularização da documentação, pagamento ou parcelamento do débito e emissão de eventuais certidões negativas ou positivas com efeito de certidão negativa.

4.2.5. A não regularização da documentação, no prazo previsto no item anterior, implicará decadência do direito à contratação e na aplicação das sanções previstas no presente edital, sendo facultado ao S.A.A.E. de Lençóis Paulista convocar os licitantes remanescentes, na ordem de classificação, para a assinatura do contrato, ou revogar a licitação.

4.2.6. As certidões emitidas pela internet estarão sujeitas à verificação de sua autenticidade através de consulta aos respectivos sites.

4.2.7. Não serão aceitos protocolos de entrega ou solicitação de documento em substituição aos documentos requeridos no presente edital e seus anexos.

4.2.8. Nas certidões e demais documentos emitidos por órgãos ou instituições de direito público, será considerado como prazo de validade, o limite de data expresso no próprio corpo do documento. Na ausência de tal limite, serão considerados como válidos os documentos emitidos em até 60 (sessenta) dias anteriores à data de apresentação das propostas.

4.2.9. O S.A.A.E. de Lençóis Paulista, no ato da abertura dos envelopes, verificará se os participantes são cadastrados na autarquia ou se atenderam as condições exigidas para cadastramento, constando em ata tal informação.

4.3. O **envelope nº 02** – identificado como “PROPOSTA” – deverá conter em seu interior os seguintes documentos:

- a) **Proposta de preço**, datilografada no Anexo I fornecido pelo SAAE ou impressa por processo eletrônico em papel timbrado da empresa licitante, devidamente assinada, sem emendas, rasuras ou entrelinhas, contendo o preço global para a execução dos serviços objeto da presente licitação, já inclusas todas as despesas, impostos ou taxas que incidam ou venham a incidir sobre os serviços;
- b) **Declaração expressa** do licitante que, caso seja solicitado, apresentará, no prazo de 48 (quarenta e oito) horas, planilha detalhada contendo a composição dos custos referentes à proposta apresentada, para fins de verificação da exequibilidade dos preços.

4.3.1. Os documentos solicitados acima poderão ser apresentados também sob a forma de documento único.

4.3.2. Não serão aceitas propostas preenchidas manualmente.



# SERVIÇO AUTÔNOMO DE ÁGUA E ESGOTOS DE LENÇÓIS PAULISTA

Rua XV de Novembro, 1.111 – Centro / CEP 18683-212 – Lençóis Paulista – São Paulo

CNPJ/MF: 51.426.849/0001-62 Inscr. Est.: 416.107.443.116 Tel./Fax: (14) 3269-7700

site: [www.saaelp.sp.gov.br](http://www.saaelp.sp.gov.br)

email: [licitacoes@saaelp.sp.gov.br](mailto:licitacoes@saaelp.sp.gov.br)

4.3.3. As propostas não deverão conter alternativas de preço ou de qualquer outra condição que induza o julgamento a ter mais de um resultado.

4.3.4. Iniciada a abertura dos envelopes, não será admitida qualquer retificação que possa influir no julgamento das propostas.

4.3.5. Os proponentes não poderão, em hipótese alguma, sugerir modificações nas condições de sua proposta, sob alegação de insuficiência de dados e/ou informações sobre o objeto licitado.

4.3.6. As propostas terão prazo de validade de 60 (sessenta) dias, independente de constar expressamente tal informação ou constar prazo divergente.

## 5. DA ABERTURA DOS ENVELOPES

5.1. A abertura dos envelopes apresentados à presente licitação está prevista para ocorrer 5 (cinco) minutos após o horário estabelecido para a entrega dos mesmos, constante do item 3.1. deste edital.

## 6. DO PROCEDIMENTO

6.1. No dia e hora mencionados no item 5 retro, perante a Comissão Julgadora de Licitações e os interessados que comparecerem, será procedida à abertura dos envelopes da presente licitação.

6.2. Os fechos dos envelopes de nº 01 e de nº 02 deverão ser rubricados por todos os licitantes presentes.

6.3. Após a providência do item anterior, proceder-se-á a abertura do envelope de nº 1, que deverá também ter seu conteúdo rubricado por todos os licitantes presentes, proferindo-se desde logo o julgamento, quanto ao conteúdo do referido envelope.

6.3.1. A Comissão verificará se os participantes são cadastrados nesta autarquia ou se atenderam as condições exigidas para cadastramento, conforme estipulado neste edital, constando em ata tal informação.

6.4. Estando quaisquer dos envelopes de nº 01 em desconformidade com o edital, o licitante que o apresentou será considerado inabilitado pela Comissão.

6.4.1. Estando presente o licitante inabilitado, conceder-se-á o prazo de 05 (cinco) dias úteis, para eventual interposição de recurso, devendo constar da ata tal disposição; caso o licitante inabilitado manifeste seu desinteresse pela interposição de recurso, deverá a Comissão lavrar o respectivo termo, que deverá ser assinado por todos os presentes, constando ainda da ata tal manifestação, prosseguindo-se então à abertura dos envelopes de proposta.

6.4.2. Não estando presente o licitante inabilitado, proceder-se-á a sua notificação, concedendo-lhe o prazo para recurso acima citado.

6.5. Não sendo proposto qualquer recurso ou se este for denegado, deverá ser procedida à devolução do envelope de proposta do licitante inabilitado, mediante termo a ser juntado aos autos do processo licitatório.



# SERVIÇO AUTÔNOMO DE ÁGUA E ESGOTOS DE LENÇÓIS PAULISTA

Rua XV de Novembro, 1.111 – Centro / CEP 18683-212 – Lençóis Paulista – São Paulo

CNPJ/MF: 51.426.849/0001-62 Inscr. Est.: 416.107.443.116 Tel./Fax: (14) 3269-7700

site: [www.saaelp.sp.gov.br](http://www.saaelp.sp.gov.br)

email: [licitacoes@saaelp.sp.gov.br](mailto:licitacoes@saaelp.sp.gov.br)

---

6.6. A abertura dos envelopes de proposta nº 02, identificado como “PROPOSTA”, poderá ser realizada na mesma reunião, se não houver fato legal impeditivo; caso contrário a Comissão Julgadora de Licitação comunicará o dia e hora em que se procederá a abertura, decorridos os prazos de recurso.

6.7. Procedendo-se a abertura dos envelopes de proposta, deverão ser também rubricados todos os documentos neles contidos, por todos os licitantes presentes ao momento da abertura.

6.8. Será lavrada ata circunstanciada dos trabalhos realizados em todas as fases da licitação, relatando-se todos os detalhes considerados relevantes.

## 7. DO JULGAMENTO

7.1. Será considerada vencedora a proposta, dentre aquelas habilitadas, que ofertar o **MENOR PREÇO GLOBAL** para a execução do objeto.

7.1.1. Em caso de divergência entre os valores unitários e totais, será considerado o total global.

7.1.2. Em caso de divergência entre os valores grafados em algarismos e por extenso, será considerado o valor grafado em algarismos.

7.2. Serão desclassificadas as proponentes que não atendam às exigências do presente edital e seus anexos, ou apresentem propostas com borrões, rasuras, entrelinhas e/ou emendas que as invalidem, bem como as propostas que contiverem valor global superior ao limite estabelecido no presente edital ou com preços manifestamente inexequíveis.

7.3. No caso de empate, será adotado o seguinte procedimento:

7.3.1. Na situação em que duas ou mais propostas de licitantes, enquadradas como microempresas e empresas de pequeno porte, apresentarem o mesmo valor, a classificação será decidida por sorteio.

## 8. DA CONTRATAÇÃO, VIGÊNCIA E FORMA DE PAGAMENTO

8.1. Após a adjudicação, o licitante vencedor terá o prazo de 05 (cinco) dias úteis para a assinatura do contrato; para a sua formalização, deverá ser apresentada declaração da empresa onde conste o nome completo, cargo, estado civil, número de inscrição no Cadastro de Pessoas Físicas, número da Cédula de Identidade e endereço da residência do representante que irá assinar pela proponente vencedora do certame.

8.2. Quando o adjudicado não assinar, não aceitar ou não retirar o instrumento dentro do prazo e condições estabelecidos, ele decairá do direito à contratação e estará sujeito à multa prevista neste edital, sem prejuízo de outras penalidades legais.

8.3. Na hipótese do subitem anterior, o S.A.A.E. de Lençóis Paulista poderá convocar os licitantes remanescentes na ordem de classificação para fazê-lo em igual prazo e nas mesmas condições propostas pelo primeiro classificado, inclusive quanto aos preços.



# SERVIÇO AUTÔNOMO DE ÁGUA E ESGOTOS DE LENÇÓIS PAULISTA

Rua XV de Novembro, 1.111 – Centro / CEP 18683-212 – Lençóis Paulista – São Paulo

CNPJ/MF: 51.426.849/0001-62 Inscr. Est.: 416.107.443.116 Tel./Fax: (14) 3269-7700

site: [www.saaelp.sp.gov.br](http://www.saaelp.sp.gov.br)

email: [licitacoes@saaelp.sp.gov.br](mailto:licitacoes@saaelp.sp.gov.br)

8.4. O valor total do contrato deverá incluir todas as despesas, emolumentos e encargos legais incidentes sobre a prestação de serviços, isentando o SAAE de Lençóis Paulista de quaisquer outros pagamentos.

8.5. Os pagamentos ocorrerão no prazo de 10 (dez) dias após cada medição e apresentação do termo de recebimento parcial emitido pelo setor técnico do SAAE e da respectiva nota fiscal.

8.5.1. A nota fiscal deverá ser emitida somente após a aprovação da medição pela fiscalização do setor técnico da autarquia, devendo constar nela o número da AF – Autorização de Fornecimento, e estar acompanhada de boleto bancário ou conter indicação de número de conta bancária, com número de agência e banco em nome da empresa contratada e outras informações solicitadas.

8.5.2. Junto com a nota fiscal, a contratada deverá apresentar os documentos comprobatórios de quitação relativos à legislação trabalhista e previdenciária, sendo que a não apresentação dos mesmos ensejará no bloqueio dos pagamentos.

8.5.3. No ato do pagamento serão efetuadas as retenções, conforme legislações vigentes.

8.5.4. A nota fiscal estará sujeita a devolução, caso esteja incompleta ou apresente qualquer tipo de incorreção.

8.5.5. O último pagamento ficará condicionado à apresentação do termo de recebimento final emitido pelo setor técnico do SAAE e da CND e comprovação de baixa da matrícula da obra, se aplicável.

8.6. Os preços cotados para a presente licitação deverão vigorar por todo o período contratual, não sendo aceitos reajustes.

8.7. O contrato terá vigência de 12 (doze) meses, a contar da sua assinatura, podendo ser prorrogado, mediante termo aditivo, desde que devidamente justificada a necessidade deste ato.

## 9. DOS RECURSOS ORÇAMENTÁRIOS E FINANCEIROS

9.1. As despesas decorrentes com a execução do presente contrato, serão suportadas pela seguinte dotação própria, consignadas no orçamento do corrente exercício:

21.02.00	Obras, Manutenção e Distribuição de Água
17.512.5007.2422	Manutenção dos Serviços de Obras e Engenharia
3.3.90.39	Outros Serviços de Terceiros – Pessoa Jurídica

## 10. DAS RESPONSABILIDADES E FORMA DE EXECUÇÃO

10.1. A CONTRATADA deverá cumprir o cronograma de execução dos serviços de acordo com as determinações do S.A.A.E. de Lençóis Paulista, devendo os mesmos serem concluídos no prazo máximo de 60 (sessenta) dias após a emissão da ordem de serviço.

10.2. Para a execução dos serviços contratados, o Termo de Referência e os demais anexos não limitam a aplicação de boa técnica e experiência da contratada, indicando apenas as condições mínimas necessárias, as quais deverão obrigatoriamente atender às normas e especificações da Associação Brasileira de Normas Técnicas (ABNT) e demais aplicadas à espécie.

10.3. Serão de responsabilidade da empresa contratada todas as despesas com mão de obra, peças, ferramentas, equipamentos e tudo o mais que necessário for para a completa e satisfatória execução do projeto e dos serviços objetivados.

10.4. A empresa que vier a ser contratada não poderá subempreitar os serviços objetivados nesta licitação, sob pena de rescisão do respectivo instrumento contratual, além da aplicação das penalidades previstas neste edital.

10.5. A empresa contratada ficará responsável civil e criminalmente pela qualidade dos serviços que executar, por si ou por seus prepostos, sendo ainda de sua responsabilidade:

- a) Contratação de pessoal e profissionais técnicos, bem como efetuar integralmente o pagamento dos encargos trabalhistas, tributários e previdenciários e demais despesas decorrentes da prestação destes serviços;
- b) Despesas com veículos, combustíveis, transporte, seguros, alimentação, e hospedagem de seus funcionários e/ou contratados e quaisquer outras decorrentes da prestação dos serviços;
- c) Apresentar, sempre que solicitado pelo SAAE, todos os documentos referentes à comprovação de registro dos seus empregados e comprovação de recolhimento de encargos trabalhistas, previdenciários e quaisquer outros solicitados;
- d) Fornecer uniformes e EPI's (equipamentos de proteção individual) para os seus funcionários e fiscalizar a sua utilização diária e forma de uso correto, devendo ainda cumprir rigorosamente todas as disposições legais referente à segurança, higiene e medicina do trabalho e as demais orientações do contratante;
- e) Fornecer todas as peças, ferramentas, e equipamentos necessários para a execução dos serviços;
- f) Executar os serviços com a técnica adequada e que atenda a legislação vigente, devendo ainda reparar, corrigir ou refazer no todo ou em parte os serviços que se verificarem incorreções e/ou não apresentar os efeitos esperados, sem qualquer ônus ao contratante;
- g) Atender todas as normas ambientais aplicáveis;
- h) Responsabilizar-se por qualquer erro ou serviço executado em desacordo com o adequado, correndo por sua conta a demolição e reconstrução dos mesmos e, conseqüentemente, será responsável pelo pagamento dos danos e ou prejuízos que por si ou por seus prepostos vierem a causar ao S.A.A.E. de Lençóis Paulista;
- i) Manter sempre contato com o setor técnico responsável do SAAE de Lençóis Paulista, para eliminar quaisquer dúvidas ou alterações no transcurso da execução dos serviços;
- j) Na ocorrência de irregularidades de qualquer natureza, deverá comunicar por escrito e através de relatório de serviços, tão logo o fato seja percebido, para que a fiscalização possa tomar as providências devidas;
- k) Apresentar, sempre que solicitado, o cronograma físico dos serviços executados e em execução, bem como apresentar o relatório de serviços quando solicitado, nele devendo ser anotados: as condições meteorológicas prejudiciais ao andamento dos trabalhos; as falhas nas obras/serviços de terceiros não sujeitos à sua ingerência; as consultas à fiscalização; a data de conclusão de cada etapa caracterizada, de acordo com cronograma aprovado pelo SAAE; os acidentes ocorridos no decurso dos trabalhos; as respostas às interpelações da fiscalização; a eventual escassez de material que resulte em dificuldades para a execução dos serviços; outros fatos que a juízo da contratada, devam ser objeto de registro;





## SERVIÇO AUTÔNOMO DE ÁGUA E ESGOTOS DE LENÇÓIS PAULISTA

Rua XV de Novembro, 1.111 – Centro / CEP 18683-212 – Lençóis Paulista – São Paulo

CNPJ/MF: 51.426.849/0001-62 Inscr. Est.: 416.107.443.116 Tel./Fax: (14) 3269-7700

site: [www.saaelp.sp.gov.br](http://www.saaelp.sp.gov.br)

email: [licitacoes@saaelp.sp.gov.br](mailto:licitacoes@saaelp.sp.gov.br)

- l) Apresentar, caso seja solicitado pelo SAAE, ensaios de materiais, equipamentos e serviços executados, emitidos por laboratório credenciado pelo INMETRO, bem como acompanhamento tecnológico da obra;
- m) O profissional indicado para fins de comprovação da capacidade técnico profissional da empresa deverá ser um dos responsáveis técnicos pela execução dos serviços, nos termos do artigo 30, parágrafo 10 da Lei Federal nº 8.666/93. O referido profissional deverá visitar o local no mínimo uma vez por semana e manter contato com a fiscalização do SAAE em todas as visitas;
- n) Deverá, se for o caso, de acordo com a legislação em vigor, inscrever a obra/serviço junto ao INSS e apresentar a CND e a baixa da matrícula da obra quando da conclusão da mesma;
- o) Fornecer a **A.R.T.** (Anotação de Responsabilidade Técnica) da execução dos serviços;
- p) Executar os serviços de forma que não interfira ou prejudique as atividades do local ou outras atividades, acessos, vias ou bens públicos ou particulares, tomando todas as medidas de segurança necessárias, inclusive com a sinalização da área;
- q) Arcar com as despesas relativas à segurança, proteção e vigilância das instalações provisórias e definitivas, inclusive dos materiais, equipamentos, etc., até o final dos serviços;
- r) Arcar com o pagamento de todas as taxas junto às entidades prestadoras e fornecedoras de serviços pertinentes e necessários à realização do objeto contratado;
- s) Fornecer no final dos serviços todos os relatórios e demais documentos necessários e exigidos pelo contratante;
- t) Ao término dos serviços, caso seja solicitado pela fiscalização do SAAE, a contratada ficará obrigada a remover as instalações provisórias construídas pela mesma;
- u) Manter durante toda a execução do contrato, em compatibilidade com as obrigações por ela assumidas, todas as condições de habilitação e qualificação exigidas na licitação, podendo o SAAE de Lençóis Paulista exigir a comprovação de tal exigência a qualquer tempo;
- v) Utilizar as informações que vier a ter conhecimento em decorrência do contrato a ser firmado exclusivamente para os fins previstos.

10.6. Caso seja utilizado madeira na execução do serviço, a contratada ficará obrigada a adquirir produtos e subprodutos de madeira de origem exótica ou de origem nativa de pessoas jurídicas cadastrados no CADMADEIRA (Cadastro Estadual das Pessoas Jurídicas que comercializam, no Estado de São Paulo, produtos e subprodutos florestais de origem nativa da flora brasileira), além de, sempre que solicitado, apresentar documentação que comprove a legalidade dos produtos florestais utilizados, através do DOF – Documento de Origem Florestal do IBAMA, ou documento equivalente, que comprove que os produtos atendem a legislação ambiental vigente no Brasil.

10.7. O recebimento dos serviços objetivados, não isentará a contratada das responsabilidades previstas no código civil brasileiro.

10.8. A empresa contratada garantirá os serviços a serem executados pelo prazo de 05 (cinco) anos, contados da data das respectivas medições parciais, quando então, se presumirão recebidos os serviços. Durante o prazo de garantia a empresa contratada ficará obrigada a reparar, remover, reconstruir ou substituir às suas expensas, no total ou em parte, as obras objeto desta avença, eventuais vícios que sejam apontados pelo SAAE de Lençóis Paulista, que se apresentem efetivamente como defeitos ou incorreções resultantes da execução ou dos materiais empregados.



# SERVIÇO AUTÔNOMO DE ÁGUA E ESGOTOS DE LENÇÓIS PAULISTA

Rua XV de Novembro, 1.111 – Centro / CEP 18683-212 – Lençóis Paulista – São Paulo

CNPJ/MF: 51.426.849/0001-62 Inscr. Est.: 416.107.443.116 Tel./Fax: (14) 3269-7700

site: [www.saaelp.sp.gov.br](http://www.saaelp.sp.gov.br)

email: [licitacoes@saaelp.sp.gov.br](mailto:licitacoes@saaelp.sp.gov.br)

10.9. Nenhum vínculo decorrerá da prestação dos serviços contratados entre os empregados da CONTRATADA e o Serviço Autônomo de Água e Esgotos de Lençóis Paulista – S.A.A.E.

10.10. Serão de responsabilidade do Serviço Autônomo de Água e Esgotos de Lençóis Paulista:

- a) Permitir o livre acesso dos funcionários e técnicos da empresa contratada aos locais indicados para a consecução do contrato;
- b) Designar funcionários para acompanhar, fiscalizar e receber os serviços objeto do presente edital;
- c) Entrega de quaisquer documentos e/ou informações que sejam necessários para execução do objeto do presente edital;
- d) Efetuar os pagamentos no prazo previsto, desde que cumpridas todas as exigências deste edital e anexos.

10.11. A CONTRATADA é responsável pela indenização de quaisquer danos causados ao Município de Lençóis Paulista e a terceiros a eles vinculados, decorrentes de ação ou omissão voluntária, ou de negligência, imperícia ou imprudência praticadas por seus empregados, profissionais ou prepostos em decorrência da presente contratação, ficando assegurado ao SAAE de Lençóis Paulista o direito de regresso contra o responsável nos casos de dolo ou culpa, sem prejuízo da aplicação das demais sanções cabíveis.

## 11. DAS SANÇÕES ADMINISTRATIVAS

11.1. Ao licitante que ensejar o retardamento da execução do certame, não mantiver a proposta, falhar ou fraudar na execução do contrato, comportar-se de modo inidôneo, fizer declaração falsa ou cometer fraude fiscal, bem como em caso de inexecução parcial ou total das condições fixadas nesta licitação, erros ou atraso na execução do contrato e quaisquer outras irregularidades, o S.A.A.E. poderá, isolada ou cumulativamente, garantida a prévia defesa, aplicar as seguintes penalidades:

- a) Advertência por escrito;
- b) Multa de 0,5% (meio por cento) ao dia, sobre o valor total do contrato, caso a adjudicatária não cumpra com o cronograma de serviços, salvo por motivo de força maior reconhecido pelo S.A.A.E.;
- c) Multa de 2% (dois por cento) do valor total contratado, caso a adjudicatária apresente falhas de baixa gravidade na execução dos serviços;
- d) Multa de 5% (cinco por cento) do valor total contratado, caso a adjudicatária apresente falhas na alta gravidade na execução dos serviços;
- e) Multa de 10% (dez por cento) do valor contratado, caso a adjudicatária não cumpra com a totalidade das obrigações assumidas, incluindo-se o prazo estabelecido para assinatura do contrato, salvo por motivo de força maior reconhecido pelo S.A.A.E.;
- f) Suspensão temporária de participação em licitações e impedimento de contratar com o Município de Lençóis Paulista, por um período não superior a 02 (dois) anos;
- g) Declaração de inidoneidade para licitar com a Administração Pública enquanto perdurarem os motivos determinantes da punição ou até que seja promovida a sua reabilitação perante o S.A.A.E. de Lençóis Paulista, bem como o ressarcimento dos prejuízos que a empresa contratada vier a causar, decorrido o prazo da sanção aplicada com base nesta cláusula.

11.2. O S.A.A.E., para garantir o fiel pagamento das multas e o ressarcimento dos danos, reserva-se o direito de reter o valor contra qualquer crédito gerado em favor da licitante contratada, independentemente de qualquer notificação judicial ou extrajudicial.



# SERVIÇO AUTÔNOMO DE ÁGUA E ESGOTOS DE LENÇÓIS PAULISTA

Rua XV de Novembro, 1.111 – Centro / CEP 18683-212 – Lençóis Paulista – São Paulo

CNPJ/MF: 51.426.849/0001-62 Inscr. Est.: 416.107.443.116 Tel./Fax: (14) 3269-7700

site: [www.saaelp.sp.gov.br](http://www.saaelp.sp.gov.br)

email: [licitacoes@saaelp.sp.gov.br](mailto:licitacoes@saaelp.sp.gov.br)

---

11.3. As sanções estabelecidas neste edital serão de competência exclusiva do Diretor do S.A.A.E., facultada sempre a defesa da empresa adjudicada no respectivo processo.

11.4. Independentemente da aplicação das penalidades acima citadas e sem prejuízo das mesmas, o S.A.A.E. poderá rescindir o ajuste, nos termos da Lei Federal nº 8.666/93, desde que assegurado o contraditório e a ampla defesa.

11.5. As multas referidas neste edital poderão ser descontadas no pagamento, ou cobradas judicialmente.

11.6. As penalidades serão obrigatoriamente registradas no Cadastro de Fornecedores.

## 12. DOS RECURSOS

12.1. Os recursos e impugnações deverão ser entregues no Setor de Licitações do S.A.A.E., sito à Rua XV de novembro, nº 1.111, centro, no horário compreendido entre 8:00 e 17:00 horas.

12.2. Na fluência dos prazos para interposição de recursos, os autos do processo permanecerão com vista franqueada aos interessados no Setor de Licitações. Em nenhuma hipótese se admitirá retirada dos autos da repartição.

## 13. DISPOSIÇÕES GERAIS

13.1. A presente licitação poderá ser revogada em face de razões de interesse público, derivadas de fato superveniente devidamente comprovado, pertinente e suficiente para justificar tal conduta, sendo anulada por ilegalidade, de ofício ou por provocação de qualquer pessoa, mediante ato escrito e fundamentado.

13.2. O Serviço Autônomo de Água e Esgotos de Lençóis Paulista, não se responsabilizará por documentação e proposta que, enviadas por via postal, não forem entregues no Setor de Licitações do S.A.A.E. até a data e horários aprezados.

13.3. Os proponentes assumem todos os custos de preparação e apresentação de suas propostas e o S.A.A.E. de Lençóis Paulista não será, em nenhum caso, responsável por esses custos, independentemente da condução ou do resultado do processo licitatório.

13.4. Os proponentes são responsáveis pela fidelidade e legitimidade das informações e dos documentos apresentados em qualquer fase da licitação.

13.5. O presente edital e seus anexos, bem como a proposta do licitante vencedor, farão parte integrante do contrato, independentemente de transcrição.

13.6. A apresentação da proposta por parte do licitante importa em plena aceitação de todas as cláusulas deste edital e seus anexos, inclusive a forma de pagamento estipulada pelo mesmo.

13.7. A Comissão Julgadora de Licitações, conforme o caso, poderá relevar aspectos puramente formais nos documentos de habilitação e nas propostas apresentadas pelos licitantes, desde que não comprometam a lisura e o caráter competitivo da concorrência.



## SERVIÇO AUTÔNOMO DE ÁGUA E ESGOTOS DE LENÇÓIS PAULISTA

Rua XV de Novembro, 1.111 – Centro / CEP 18683-212 – Lençóis Paulista – São Paulo

CNPJ/MF: 51.426.849/0001-62 Inscr. Est.: 416.107.443.116 Tel./Fax: (14) 3269-7700

site: [www.saaelp.sp.gov.br](http://www.saaelp.sp.gov.br)

email: [licitacoes@saaelp.sp.gov.br](mailto:licitacoes@saaelp.sp.gov.br)

13.8. É facultado à Comissão Julgadora de Licitações ou à autoridade superior, em qualquer fase da licitação, a promoção de diligência destinada a esclarecer ou complementar a instrução do processo, vedada a inclusão posterior de documentos ou informações que deveriam ter sido apresentados originariamente.

13.9. As informações complementares poderão ser obtidas no Setor de Licitações do Serviço Autônomo de Água e Esgotos de Lençóis Paulista, a Rua XV de novembro, nº 1.111, centro, no horário de expediente, ou pelo telefone (14) 3269-7700, independente do pagamento de taxas ou emolumentos.

13.10. As situações não contempladas por este edital são reguladas pelo disposto na Lei Federal nº 8.666/93 e suas alterações.

13.11. O foro para dirimir questões relativas ao presente edital será o da Comarca de Lençóis Paulista, com exclusão de qualquer outro.

E para que chegue ao conhecimento de todos, foi lavrado este Edital, que vai publicado na forma da Lei Federal 8.666/93 e suas alterações.

Lençóis Paulista, 22 de julho de 2020.

**ANTONIO PAULO ANTUNES**  
Diretor

---

**RELAÇÃO DE DOCUMENTOS PARA CADASTRO DE FORNECEDORES**

**(De acordo com os artigos 27 a 31 da Lei Federal nº 8.666/93)**

As empresas que desejarem cadastrar-se ou renovar seu cadastro de fornecedor junto ao SAAE de Lençóis Paulista deverão entregar, no Setor de Licitações da autarquia, cópias simples dos seguintes documentos:

- 1)** Certidão atualizada do registro comercial (declaração de firma individual) no caso de empresa individual ou cópia do ato constitutivo, estatuto ou contrato social em vigor e a última alteração contratual, se houver, devidamente registrado, em se tratando de sociedades comerciais e, no caso de sociedade por ações, acompanhado de comprovante da eleição de seus administradores, ou ainda, inscrição do ato constitutivo, no caso de sociedades civis, acompanhada da prova da diretoria em exercício. Em se tratando de empresa ou sociedade estrangeira em funcionamento no País, deverá apresentar decreto de autorização;
- 2)** Cartão de inscrição no CNPJ/MF;
- 3)** Comprovante de inscrição no cadastro de contribuintes estadual (DECA ou equivalente) para empresas que comercializam produtos e/ou municipal (Alvará ou equivalente) para empresas prestadoras de serviços, constando o ramo de atividade e compatível com a atividade desenvolvida;
- 4)** Comprovante de regularidade de situação para com a Fazenda Pública Estadual, quanto ao ICMS, para empresas que comercializam produtos e/ou Fazenda Pública Municipal, quanto ao ISS, para empresas prestadoras de serviços;
- 5)** Comprovante de regularidade de situação para com a Fazenda Pública Federal e Dívida Ativa da União;
- 6)** Comprovante de regularidade de situação junto ao FGTS;
- 7)** Certidão Negativa de Débitos Trabalhistas (CNDT);
- 8)** Balanço patrimonial e demonstrações contábeis do último exercício social. O documento deverá conter as assinaturas dos sócios e do contador responsável, podendo ser extraído do Livro Diário, registrado em junta comercial ou cartório competente, contendo o seu termo de abertura e encerramento. A apresentação do balanço é obrigatória, mesmo para as empresas desobrigadas a elaborá-lo pela legislação fiscal, ficando dispensadas, neste caso, de registrá-lo em junta comercial ou cartório competente. As empresas constituídas há menos de 12 meses deverão apresentar balancete mensal, apurado de acordo com os critérios estabelecidos pela legislação de regência, devidamente assinado pelo contador da empresa;
- 9)** Certidão negativa de falência ou expedida pelo cartório distribuidor da sede da pessoa jurídica proponente, expedida no prazo máximo de 60 (sessenta) dias;
- 10)** Indicar banco, nº da agência e nº de conta corrente da pessoa jurídica, para depósito.

Observações:

- 1)** As certidões emitidas pela internet estarão sujeitas à verificação de sua autenticidade através de consulta aos respectivos endereços eletrônicos.
- 2)** Ficam impedidos de contratar com esta Autarquia todas aquelas pessoas, físicas ou jurídicas, que se enquadrem nas situações constantes do artigo 9º da Lei 8.666/93, bem como quaisquer empresas que possuam membros do poder legislativo municipal como proprietários, controladores ou diretores (artigo 12 da LOM) ou servidores públicos municipais como diretores ou integrantes de conselho da empresa (artigo 96, § 3º da LOM), ou que possua servidor que exerça atividade de gerência ou administração da empresa, nos moldes do artigo 137, inciso XIV da Lei Municipal 3660/2006.



# SERVIÇO AUTÔNOMO DE ÁGUA E ESGOTOS DE LENÇÓIS PAULISTA

Rua XV de Novembro, 1.111 – Centro / CEP 18683-212 – Lençóis Paulista – São Paulo

CNPJ/MF: 51.426.849/0001-62 Inscr. Est.: 416.107.443.116 Tel./Fax: (14) 3269-7700

site: [www.saaelp.sp.gov.br](http://www.saaelp.sp.gov.br)

email: [licitacoes@saaelp.sp.gov.br](mailto:licitacoes@saaelp.sp.gov.br)

## TOMADA DE PREÇOS Nº 03/2020

### ANEXO II - PROPOSTA

Razão Social da Proponente: \_\_\_\_\_

CNPJ: \_\_\_\_\_ Inscrição Estadual: \_\_\_\_\_

Endereço: \_\_\_\_\_

Bairro \_\_\_\_\_ Cidade: \_\_\_\_\_ UF: \_\_\_\_\_

CEP: \_\_\_\_\_ Telefone: \_\_\_\_\_ Email: \_\_\_\_\_

Descrição	Valor Global
Execução de serviços de caldeiraria com o objetivo de realocação de bombas da ETA, no Município de Lençóis Paulista, com fornecimento de materiais e mão-de-obra, conforme especificações constantes no Termo de Referência e projetos, anexos do Edital.	R\$ .....

RESPONSÁVEL PELA ASSINATURA DO CONTRATO					
Nome:				Cargo:	
RG:		CPF:		Email:	

Validade da proposta, condições de entrega e pagamento: de acordo com o Edital.

Declaro para os devidos fins, submeter-me incondicionalmente às prescrições do Edital.

\_\_\_\_\_, \_\_\_\_\_ de \_\_\_\_\_ de 2020.

\_\_\_\_\_  
Carimbo e Assinatura

RG



---

**TOMADA DE PREÇOS Nº 03/2020 – ANEXO III**

**TERMO DE REFERÊNCIA**

**1. Objetivo**

Contratação de uma empresa especializada em serviços de caldeiraria para retirada de três conjuntos moto bombas centrífugas e reinstalação de quatro conjuntos bombas centrífugas na Estação de Tratamento de Água, com realocação das válvulas de captação de água tratada.

**2. Descrição**

Como a ETA é responsável por mais de 50% da água de abastecimento no município, o trabalho deverá ser realizado com a mínima interrupção do fornecimento de água, isto é, os serviços de intervenção com a interrupção do bombeamento serão realizados no período noturno ou nos fins de semana.

**3. Condições Gerais**

A CONTRATADA deverá disponibilizar de mão de obra qualificada para realização dos trabalhos seguindo integralmente o projeto fornecido pelo SAAE, para isso deverá levar em conta:

- a) A instalação nova deverá obedecer rigorosamente às dimensões propostas no projeto;
- b) Quaisquer alterações propostas para melhor desenvolvimento dos trabalhos, deverá ocorrer somente após anuência do SAAE;
- c) Todas as peças deverão ter suas dimensões conferidas e ajustadas para que o novo sistema consiga atender o objetivo do projeto;
- d) A execução dos serviços em alvenaria e os materiais necessários como formas ocorrerá por conta da CONTRATADA, o SAAE apenas fornecerá o concreto usinado e a tela para confecção das bases das bombas;
- e) Os canos em aço carbono, válvulas, juntas de vedação, flanges, curvas, reduções, parafusos para união das flanges, tintas e bombas centrífugas serão fornecidos pelo SAAE;
- f) Os demais materiais que serão utilizados para confecção das montagens como: eletrodos, discos de corte, chapas para confecção dos suportes, maçaricos e outros materiais necessários descritos no projeto serão de responsabilidade da CONTRATADA;
- g) Todos os funcionários da contratada deverão estar uniformizados nas dependências do SAAE, fazendo uso de todos os EPI's necessários;
- h) Todas as despesas referentes aos funcionários tais como: uniformes, EPI's e alimentação fica a cargo da CONTRATADA;
- i) A contratada poderá utilizar as dependências do SAAE para montagem das tubulações;
- j) O SAAE fornecerá energia elétrica;
- k) A locação de caminhão munck para movimentação de peças são de inteira responsabilidade da CONTRATADA;
- l) Todas as peças, ferramentas e equipamentos utilizados durante a manutenção, são de responsabilidade da Contratada, para isso a contratada deverá disponibilizar um container dentro da área do SAAE para o armazenamento.

**4. Dos trabalhos a serem realizados:**

Como a ETA é responsável por 50% da água de abastecimento todo o trabalho deverá ser realizado de uma forma que a paralisação do sistema seja o menor possível, em horários que



## SERVIÇO AUTÔNOMO DE ÁGUA E ESGOTOS DE LENÇÓIS PAULISTA

Rua XV de Novembro, 1.111 – Centro / CEP 18683-212 – Lençóis Paulista – São Paulo

CNPJ/MF: 51.426.849/0001-62 Inscr. Est.: 416.107.443.116 Tel./Fax: (14) 3269-7700

site: [www.saaelp.sp.gov.br](http://www.saaelp.sp.gov.br)

email: [licitacoes@saaelp.sp.gov.br](mailto:licitacoes@saaelp.sp.gov.br)

---

acarretem menor impacto à população, para isso a CONTRATADA deverá realizar os trabalhos da seguinte forma:

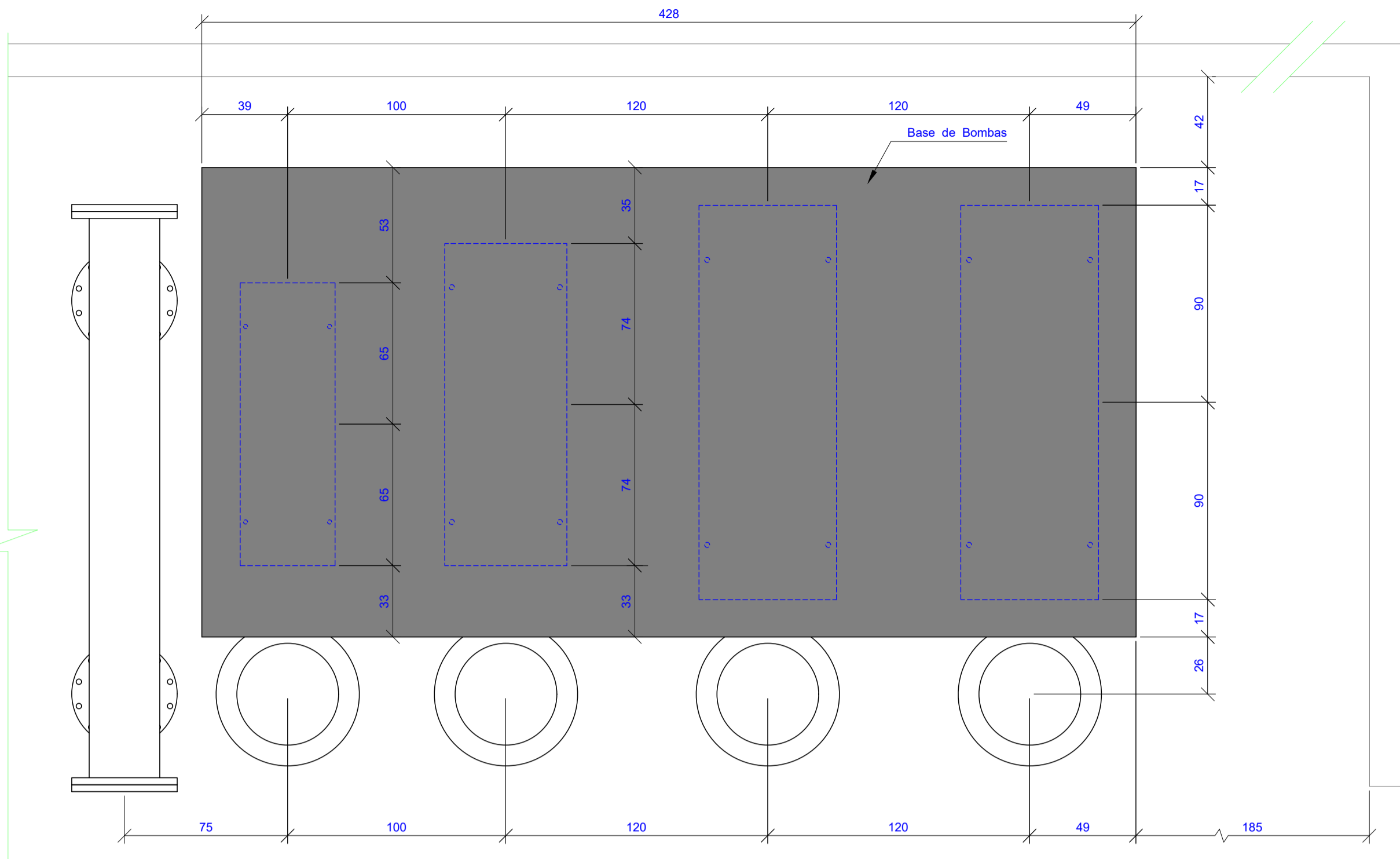
- a) A CONTRATADA deverá apresentar ao SAAE um escopo para aprovação antes do início dos trabalhos;
- b) A CONTRATADA deverá realizar todo o processo de montagem e confecção possíveis antes da parada, deixando para o momento da instalação apenas pequenos ajustes;
- c) Para a instalação deverá ser dividida em etapas com a seguinte ordem:
  - ✓ Instalação de by-pass para realização da retrolavagem dos filtros;
  - ✓ Retirada das moto bombas CMB07-15 e CMB09-15;
  - ✓ Instalação dos tubos de Ø16” para passagem das válvulas de captação de água e confecção da base em concreto armado;
  - ✓ Instalação das bombas CMB07-15, CMB08-15A e CMB09-15 e interligação da rede com testes de pressão e bombeamento;
  - ✓ Retirada da CMB08-15 e instalação da CMB08-15B.
- d) Os períodos de interrupção do bombeamento serão realizados preferencialmente nos fins de semana e durante o período noturno se estendendo até o término da etapa programada;
- e) Todas as peças, ferramentas e equipamentos utilizados durante a montagem, são de inteira responsabilidade da Contratada.

---

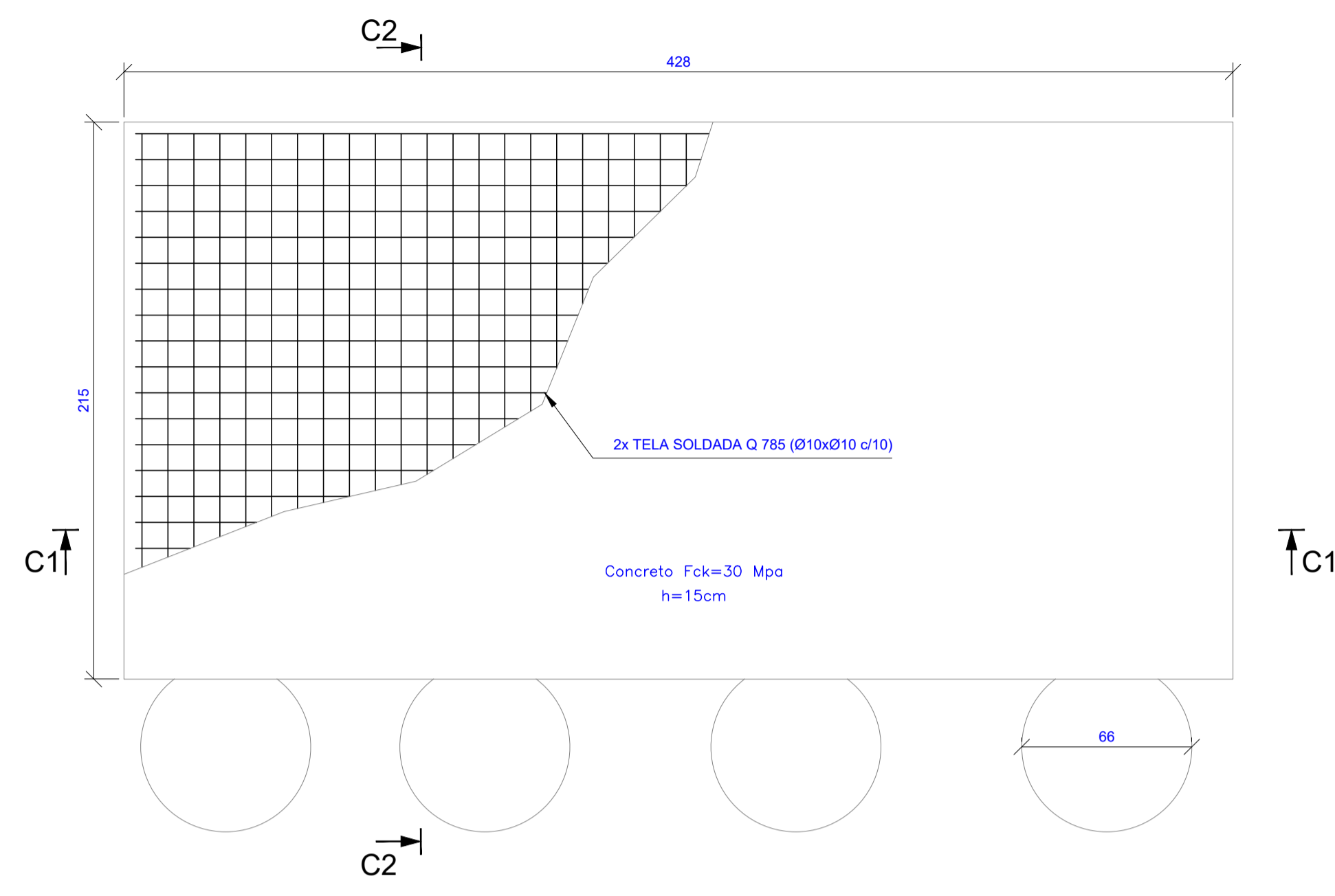
Marcos Marques Félix  
Coordenador de Produção e Distribuição de Água



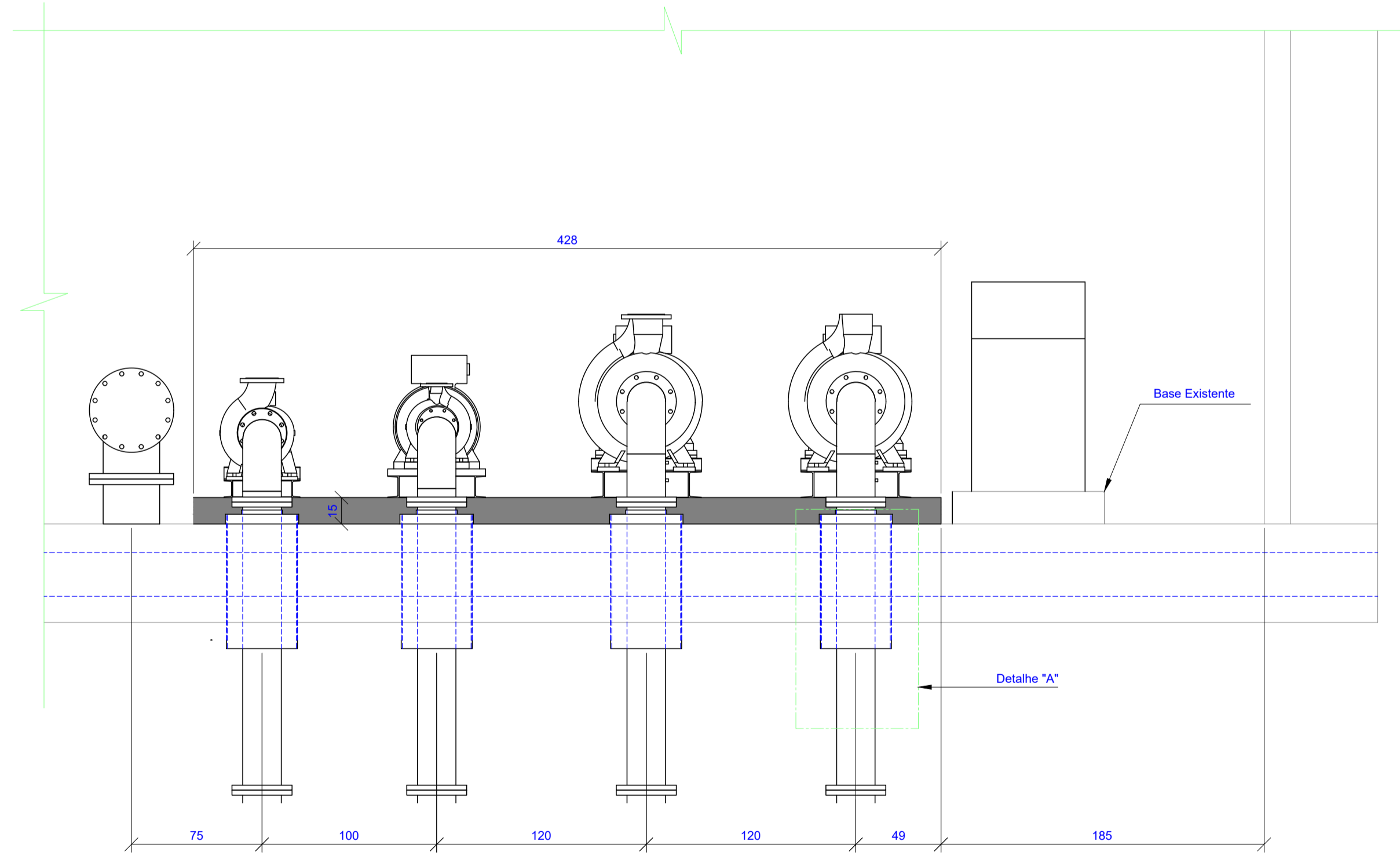
2	27/05/2020	REVISÃO GERAL	9	VINICIUS USO
1	20/05/2020	REVISÃO GERAL	10	VINICIUS USO
0	05/05/2020	EMISSÃO INICIAL		VINICIUS USO
ITEM	DATA	REVISÃO		REVISADO POR
TABELA DE REVISÃO				



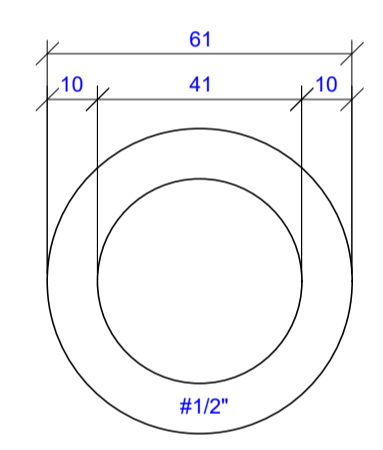
Base de Bombas - Vista Superior  
Escala: 1:20



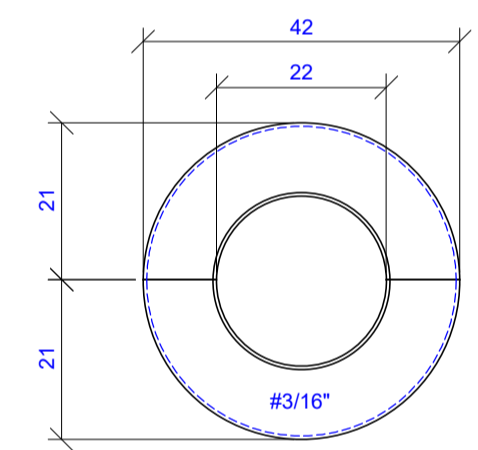
Base B1 Ferragem - Vista Superior  
Escala: 1:20



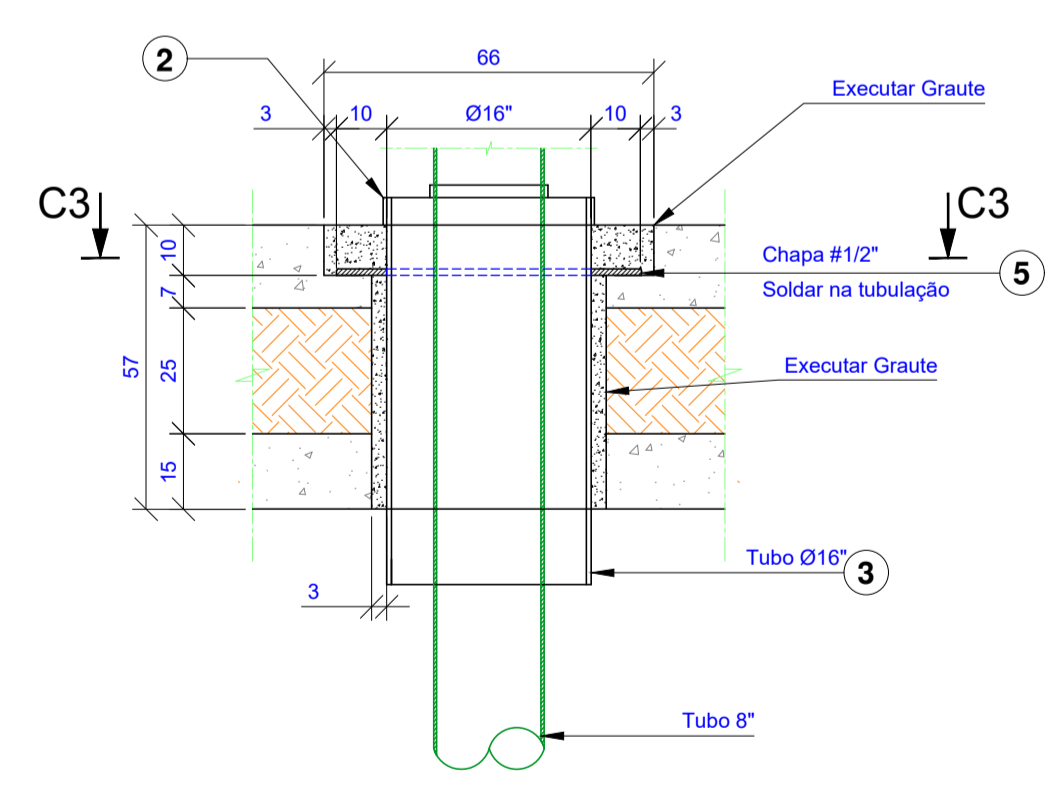
Base de Bombas - Vista Lateral  
Escala: 1:25



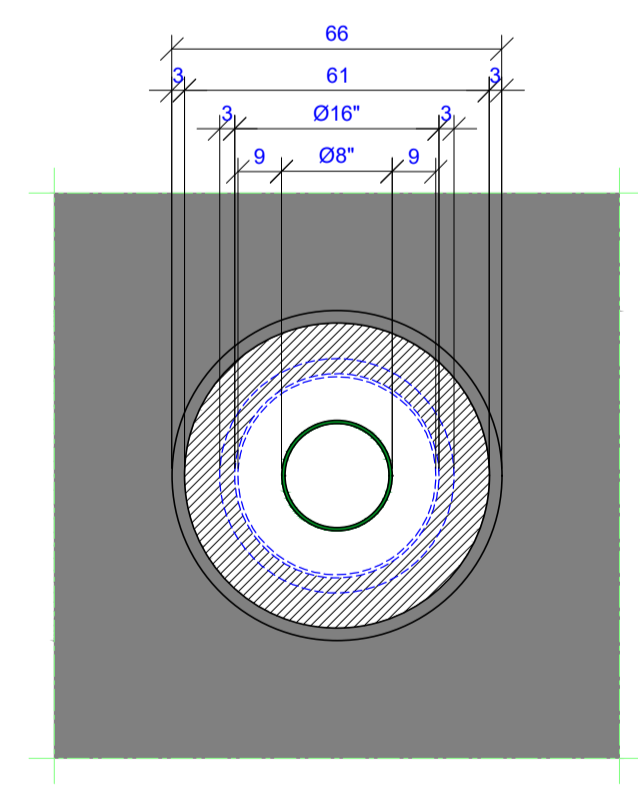
Detalhe - Pos. 5  
Escala: 1:15



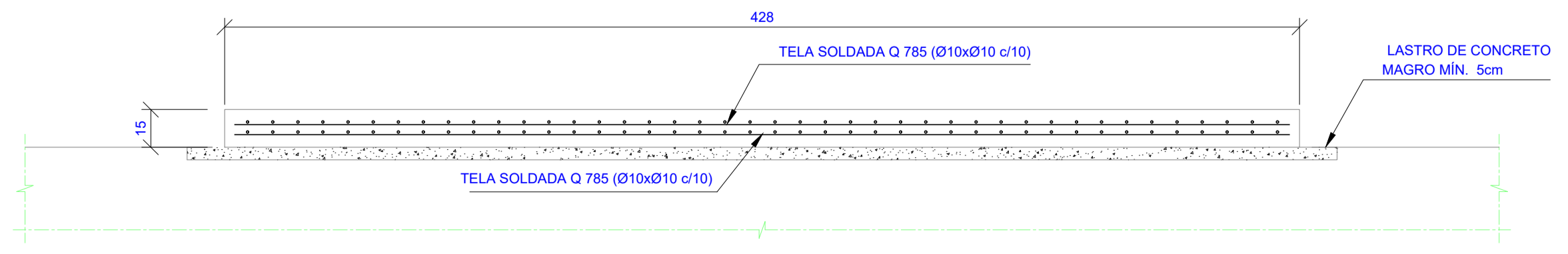
Detalhe - Pos. 2  
Escala: 1:10



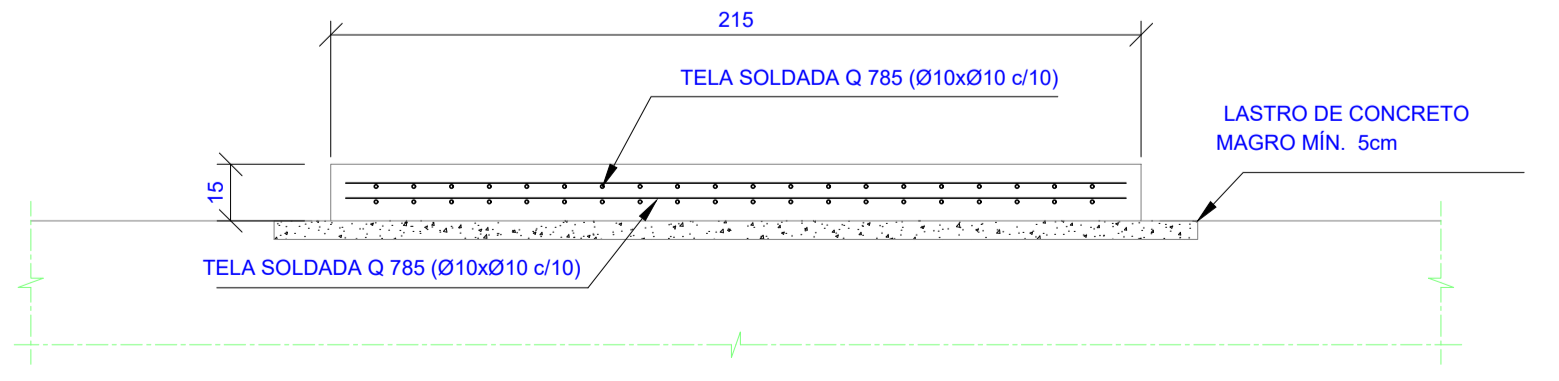
Detalhe "A"  
Escala: 1:15



Corte "C3"  
Escala: 1:15



Corte "C1"  
Escala: 1:20



Corte "C2"  
Escala: 1:20

CONCRETO			
APLICAÇÃO	fck (MPa)	VOL. UN. (m <sup>3</sup> )	VOL. TOTAL (m <sup>3</sup> )
Base (x1)	30	2,90	2,90
Regularização	15	0,56	0,56
Volume Total = 3,46 m <sup>3</sup>			

**DESENHO PRELIMINAR**  
20/01/20  
DATA  
VINICIUS USO  
ASS.

- NOTA:**
- 1- MEDIDAS EM CENTÍMETROS, EXCETO ONDE INDICADO;
  - 2- ARRENDONAR TODO CANTO VIVO;
  - 3- CONFERIR MEDIDAS EM CAMPO ANTES DA MONTAGEM;
  - 4- LISTA DE MATERIAL PARA 1 UNIDADE; CONFECCIONAR 1 UNIDADE;

Pos.	Qtde.	Descrição (Desenho nº)	Dimensão Final	Material	Peso Kg	Rev.
05	0,65 m <sup>2</sup>	CHAPA #1/2"	1/2" x 98,00 Kg/m <sup>2</sup>	ASTM A-36	63,73	0
04	0,5 m <sup>3</sup>	ARGAMASSA GRAUTE (GROUT) INDUST. ALTA RESISTÊNCIA	TOTAL	-	-	0
03	6,0m	TUBO COM COSTURA - ANSI B 36.10	Ø16" SCH 20 x 77,83 Kg/m	ASTM A-53 B	466,98	0
02	1,0m <sup>2</sup>	CHAPA 3/16" x 38,00 Kg/m <sup>2</sup>	TOTAL	ASTM A-36	38,00	0
01	18,5 m <sup>2</sup>	TELA SOLDADA PI ESTRUTURA Q 785 x 12,46m <sup>2</sup>	(Ø10xØ10) c/10x10	CA-60	1.195,50	0

**SISTEMA AUTÔNOMO DE ÁGUA E ESGOTO DE LENÇÓIS PAULISTA**

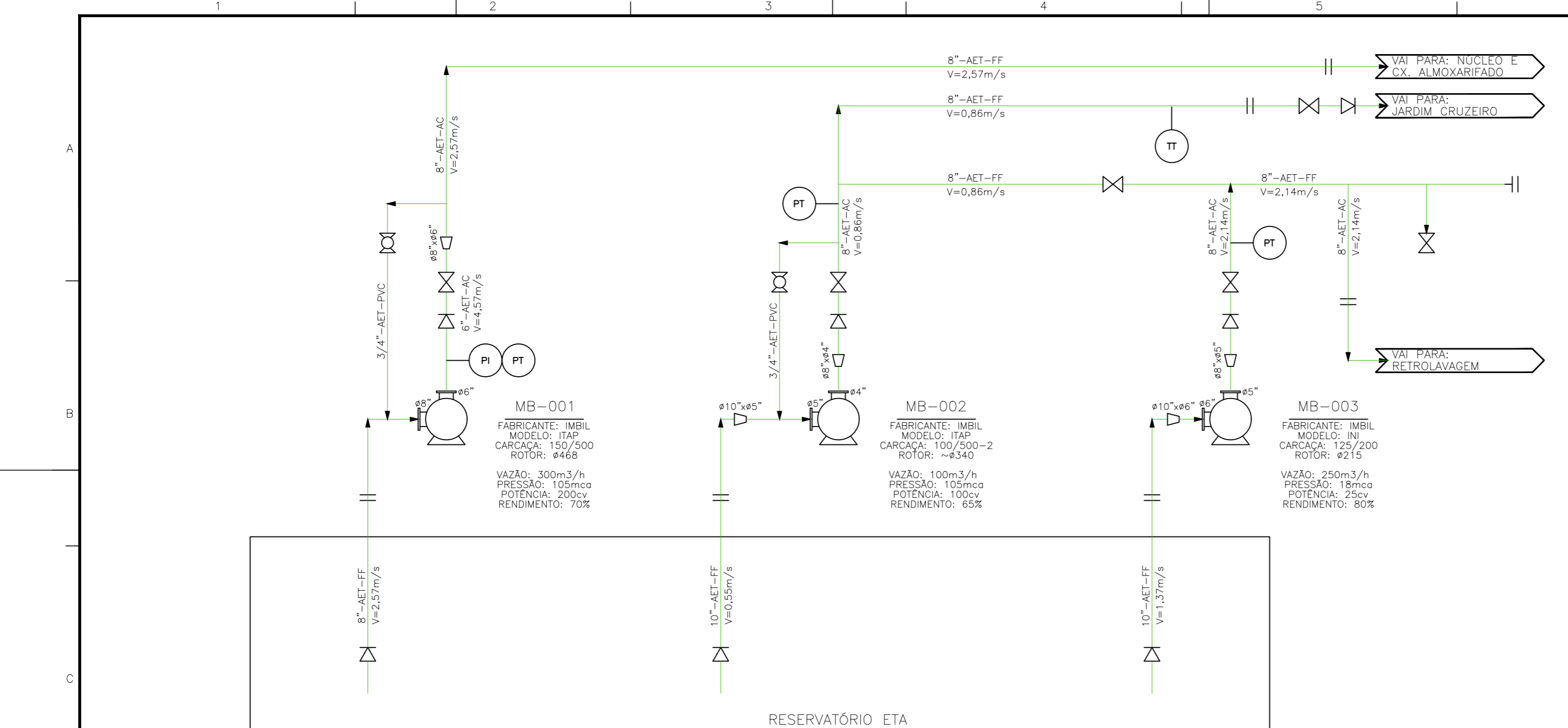
Rua XV de Novembro, 1.111 - Lençóis Paulista - SP

CLIENTE: **S.A.A.E. LENÇÓIS PAULISTA - SP**

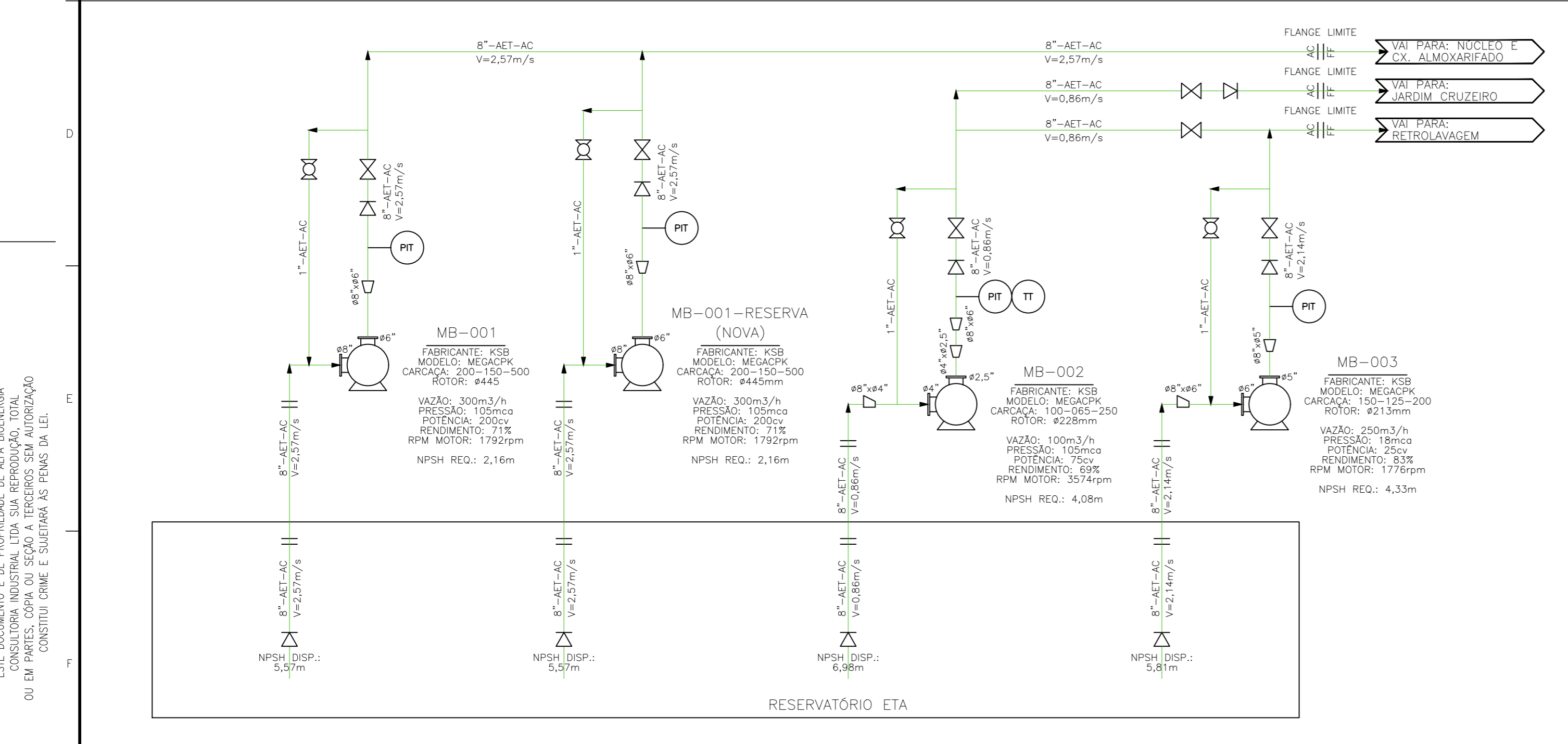
**fundamento** CONSULTORIA INDUSTRIAL  
Av. Ubrama, 167 - Lençóis Paulista - S.P.  
Fone: (14) 3354-1129 - www.fundamentoc.com.br

PROJETO: MELHORIAS DAS INSTALAÇÕES	APR: PAULO DALBEN	05/05/20
AREA: 000 - GERAL	CONF: ANDRÉ VITORINO	05/05/20
DENOMINAÇÃO: BASE CIVIL E DETALHES	DES. VINICIUS USO	05/05/20
	O.S. F20.034	ESCALA INDICADA
	DESENHO NÚMERO: 2020.38D.000.D.002.01	
	REVISÃO: 2	

ESTE DOCUMENTO É DE PROPRIEDADE DE ALFA BIORGERIA. NÃO É PERMITIDA A REPRODUÇÃO, A DIFUSÃO OU A UTILIZAÇÃO DE SEUS CONTEÚDOS SEM A AUTORIZAÇÃO POR ESCRITO DA EMPRESA. A VIOLAÇÃO CONSTITUI CRIME E SUJEITARA ÀS PENAS DA LEI.



Fluxograma de Distribuição de Águas - SITUAÇÃO



Fluxograma de Distribuição de Águas - PROPOSTA


1	24.04.20	REVISADO ITENS CONFORME REUNIÃO DO DIA 24/04/20	ANDRÉ VITORINO
0	13.04.20	EMISSÃO INICIAL	ANDRÉ VITORINO
ITEM	DATA	REVISÃO	REVISADO POR

TABELA DE REVISÃO

**DESENHO PARA APROVAÇÃO**  
 13/04/20 ANDRÉ VITORINO  
 DATA ASS.

**NOTAS:**

- 1- FLANGES PADRÃO DIN PN16/PN10;
- 2- VÁLVULAS BORBOLERAS E RETENÇÃO PADRÃO WAFER;
- 3- VÁLVULAS GLOBO E PÉ COM CRIVO PADRÃO FLANGEADA;
- 4- FORAM CONSIDERADAS AS MOTOBOMBAS DA KSB;
- 5- ART N.º: 28027230200540087.


**SISTEMA AUTÔNOMO DE ÁGUA E ESGOTO DE LENÇÓIS PAULISTA**  
 Rua XV de Novembro, 1.111 - Lençóis Paulista - SP

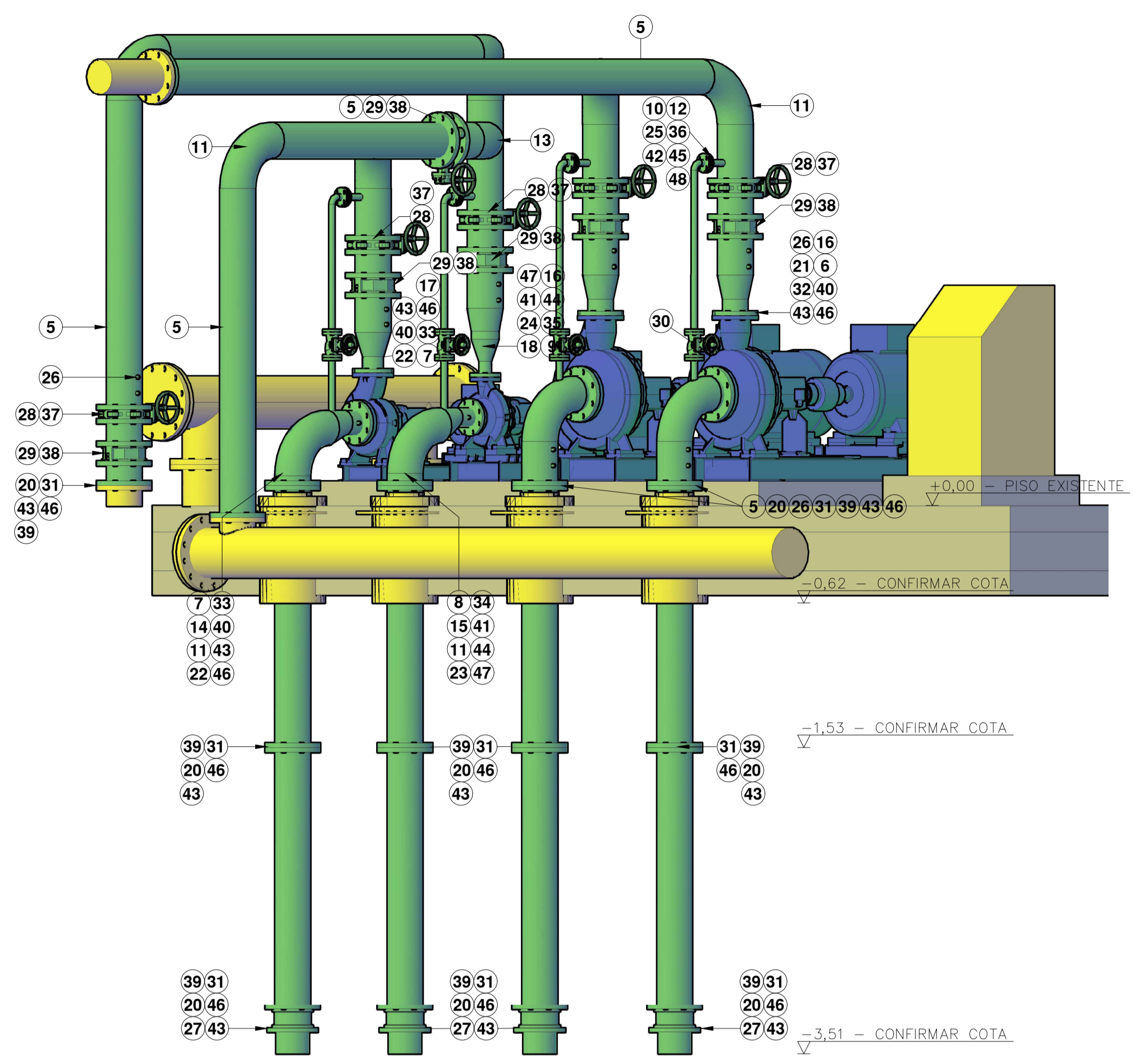
**fundamento** CONSULTORIA INDUSTRIAL  
Av. Ubirama, 187 - Lençóis Paulista - S.P.  
 Fone (14) 3264-1129 - www.fundamentoci.com.br

PROJETO:	APR.	PAULO DALBEN	13.04.20
MELHORIAS NAS INSTALAÇÕES	CONF.	ANDRÉ VITORINO	13.04.20
ÁREA:	DES.	ANDRÉ VITORINO	13.04.20
000 - GERAL	O.S.	F20.034	ESCALA S/ESC.
DENOMINAÇÃO:	DESENHO NÚMERO		REVISÃO
FLUXOGRAMA DE DISTRIBUIÇÃO DE ÁGUAS	2020.38D.000.F.001.01		1

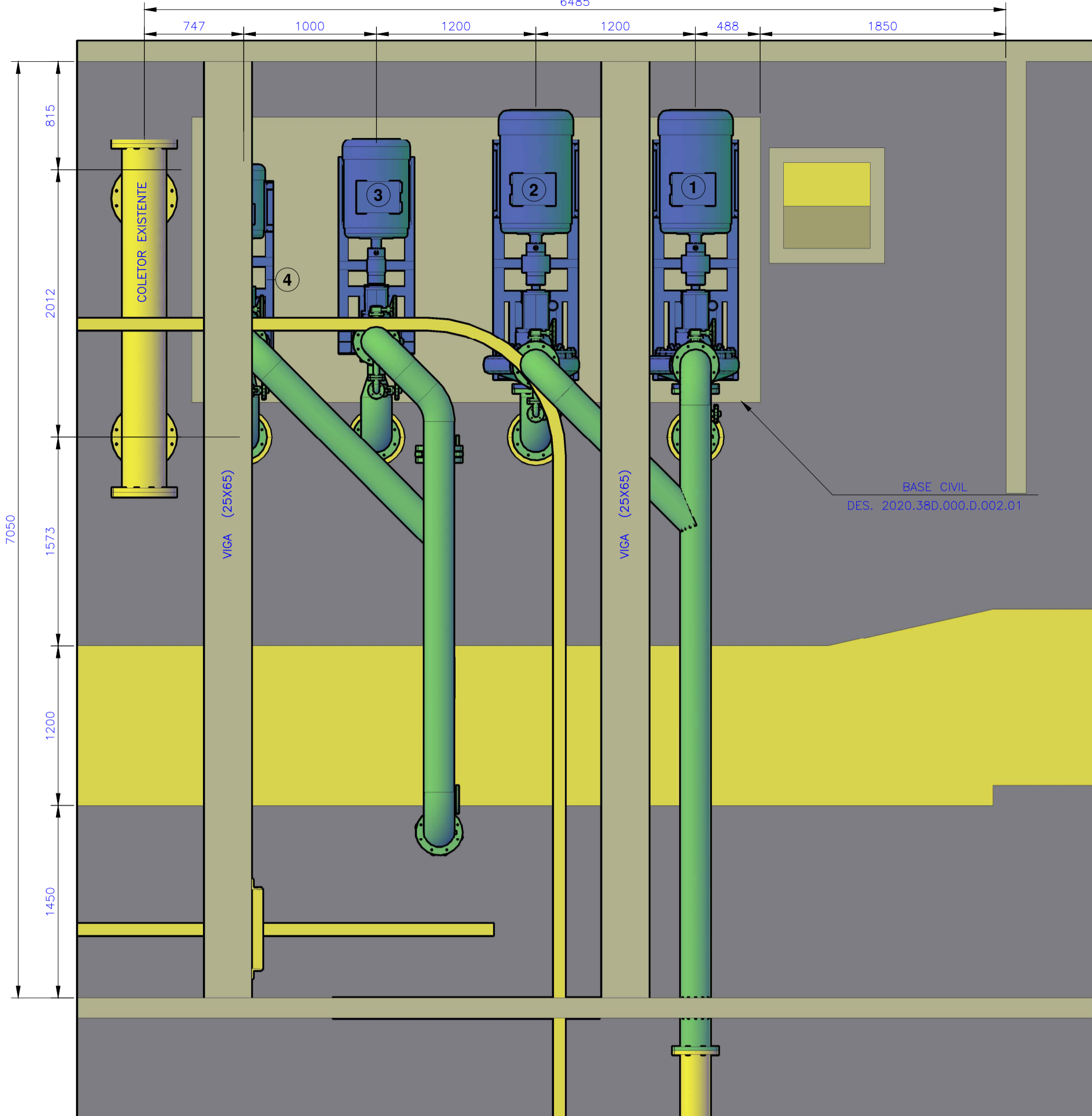
ESTE DOCUMENTO É DE PROPRIEDADE DE ALFA BIOENERGIA CONSULTORIA INDUSTRIAL LTDA. SUA REPRODUÇÃO, TOTAL OU EM PARTES, CÓPIA OU SEÇÃO A TERCEIROS SEM AUTORIZAÇÃO CONSTITUI CRIME E SUJEITARÁ AS PENAS DA LEI.



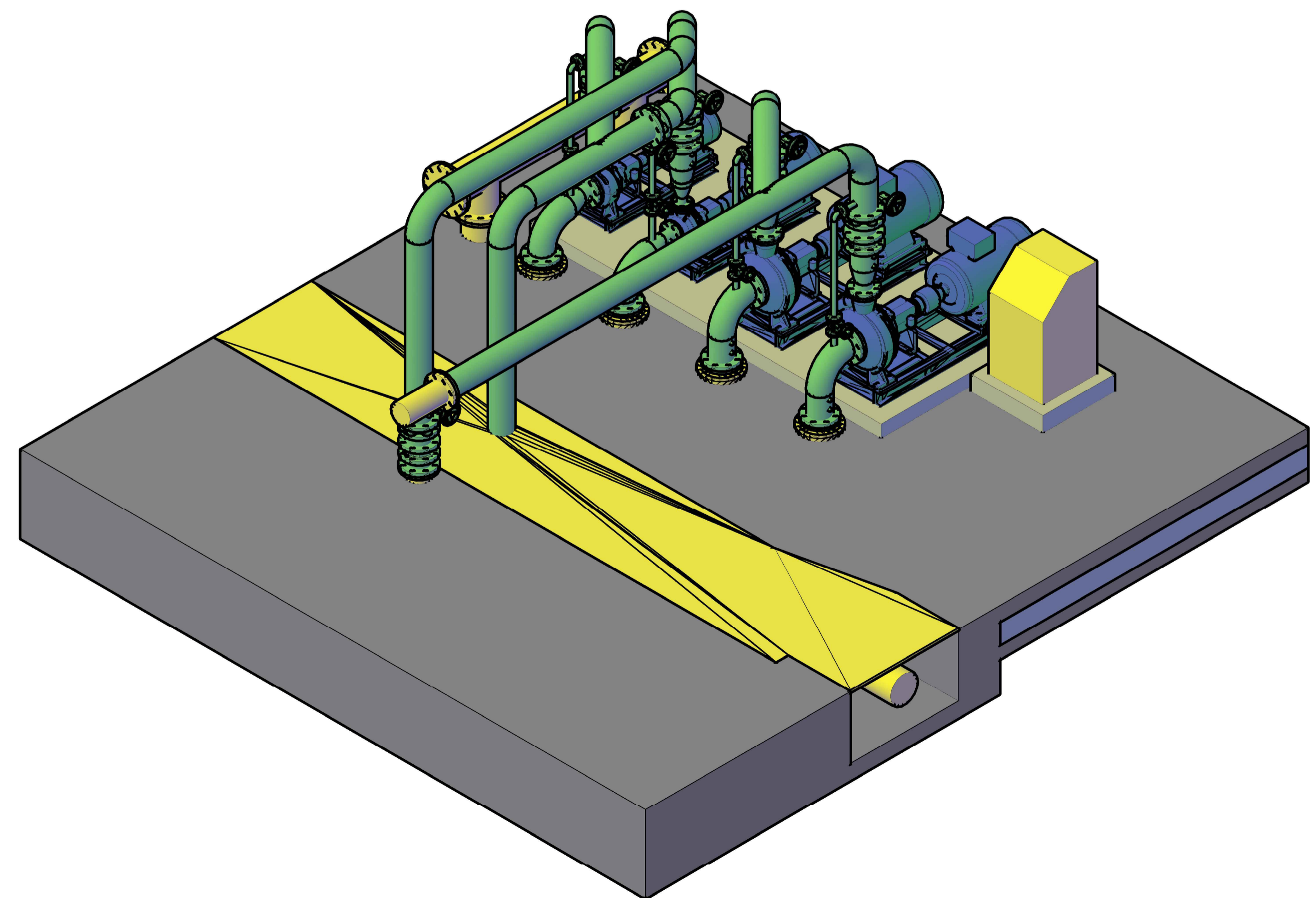
2	27/05/2020	REVISÃO GERAL	VINICIUS USÓ
1	15/05/2020	REVISÃO GERAL	VINICIUS USÓ
0	05/05/2020	EMISSÃO INICIAL	VINICIUS USÓ
ITEM	DATA	REVISÃO	REVISADO POR
TABELA DE REVISÃO			



Vista Auxiliar 2  
Escala: 1:25



Layout Geral - Tubulação e Base Civil  
Escala: 1:25



Vista Auxiliar 1  
Escala: 1:25

**NOTAS:**  
 1- MEDIDAS EM MILÍMETROS, EXCETO ONDE INDICADO;  
 2- CONFERIR MEDIDAS EM CAMPO ANTES DA MONTAGEM E AJUSTAR SE NECESSÁRIO;  
 3- SOLDAS CONFORME ASME IX;  
 4- PARA ESPECIFICAÇÕES TÉCNICAS, VERIFICAR FOLHA 01/02 (DES. 2020.038D.000.D.001.01).  
 5- ART N.º: 28027230200540087.

Pos.	Qtde.	Descrição	Dimensão Final	Material	Peso Kg.	Rev
48	48	ARRUELA LISA - DIN 125	05/16"	SAE 1020	6.720,16	0
47	12	ARRUELA LISA - DIN 125	05/8"	SAE 1020	-	0
46	448	ARRUELA LISA - DIN 125	03/4"	SAE 1020	-	0
45	48	PORCA HEXAGONAL - ASME B 18.2.2	05/16" - 18 UNC	ASTM A-194	-	0
44	12	PORCA HEXAGONAL - ASME B 18.2.2	05/8" - 11 UNC	ASTM A-194	-	0
43	448	PORCA HEXAGONAL - ASME B 18.2.2	03/4" - 10 UNC	ASTM A-194	-	0
42	48	PARAFUSO SEXTAVADO - ROSCA TOTAL - ASME B 18.2.1	05/16" x 1.3/4" - 18 UNC	ASTM A-193	-	0
41	12	PARAFUSO SEXTAVADO - ROSCA TOTAL - ASME B 18.2.1	05/8" x 3" - 11 UNC	ASTM A-193	-	0
40	32	PARAFUSO SEXTAVADO - ROSCA TOTAL - ASME B 18.2.1	03/4" x 3.1/2" - 10 UNC	ASTM A-193	-	0
39	192	PARAFUSO SEXTAVADO - ROSCA TOTAL - ASME B 18.2.1	03/4" x 4" - 10 UNC	ASTM A-193	-	0
38	64	PARAFUSO PRISIONEIRO - ROSCA TOTAL - ASME B 1.1	03/4" x 9.1/2" - 10 UNC	ASTM A-193	-	0
37	48	PARAFUSO PRISIONEIRO - ROSCA TOTAL - ASME B 1.1	03/4" x 7" - 10 UNC	ASTM A-193	-	0
36	12	JUNTA DE VEDAÇÃO - DIN EN 1092-1	DN 25 - #3,0mm	EPDM	-	0
35	1	JUNTA DE VEDAÇÃO - DIN EN 1092-1	DN 65 - #3,0mm	EPDM	-	0
34	1	JUNTA DE VEDAÇÃO - DIN EN 1092-1	DN 100 - #3,0mm	EPDM	-	0
33	1	JUNTA DE VEDAÇÃO - DIN EN 1092-1	DN 125 - #3,0mm	EPDM	-	0
32	3	JUNTA DE VEDAÇÃO - DIN EN 1092-1	DN 150 - #3,0mm	EPDM	-	0
31	39	JUNTA DE VEDAÇÃO - DIN EN 1092-1	DN 200 - #3,0mm	EPDM	-	0
30	4	VÁLVULA GLOBO - FLANGEADA	DN 25 - DIN - PN 10	VER NOTA 11	-	0
29	5	VÁLVULA RETENÇÃO - WAFER - DUPLA PORTINHOLA	DN 200 - ANSI - #150lbs	VER NOTA 10	-	0
28	6	VÁLVULA BORBOLETA - WAFER - CAIXA REDUTORA	DN 200 - DIN - #150lbs	VER NOTA 9	-	0
27	4	VÁLVULA RETENÇÃO - WAFER - DUPLA PORTINHOLA COM CRIVO	DN 200 - ANSI - #150lbs	VER NOTA 8	-	0
26	16	MEIA LUVA - ASME B 16.11	03/4" - #3000psi	ASTM A-105	-	0
25	16	FLANGE SOBREPÓSITO - FACE RANHURADA - DIN EN 1092-1	DN 25 - PN 6 x 0,73 Kg/un.	ASTM A-105	11,68	0
24	1	FLANGE SOBREPÓSITO - FACE RANHURADA - DIN EN 1092-1	DN 65 - PN 16 x 2,97 Kg/un.	ASTM A-105	2,97	0
23	1	FLANGE SOBREPÓSITO - FACE RANHURADA - DIN EN 1092-1	DN 100 - PN 16 x 4,38 Kg/un.	ASTM A-105	4,38	0
22	1	FLANGE SOBREPÓSITO - FACE RANHURADA - DIN EN 1092-1	DN 125 - PN 16 x 6,07 Kg/un.	ASTM A-105	6,07	0
21	3	FLANGE SOBREPÓSITO - FACE RANHURADA - DIN EN 1092-1	DN 150 - PN 16 x 7,24 Kg/un.	ASTM A-105	21,72	0
20	45	FLANGE SOBREPÓSITO - FACE RANHURADA - DIN EN 1092-1	DN 200 - PN 10 x 10,10 Kg/un.	ASTM A-105	454,50	0
19	2	FLANGE SOBREPÓSITO - FACE RANHURADA - DIN EN 1092-1	DN 200 - PN 16 x 9,80 Kg/un.	ASTM A-105	19,60	0
18	1	REDUÇÃO CONCÊNTRICA - ASME B 16.9	06" x 02.1/2" SCH 40 x 1,18 Kg/un.	ASTM A-105	1,18	0
17	1	REDUÇÃO CONCÊNTRICA - ASME B 16.9	08" x 05" SCH 20 x 1,83 Kg/un.	ASTM A-105	1,83	0
16	3	REDUÇÃO CONCÊNTRICA - ASME B 16.9	08" x 06" SCH 20 x 1,93 Kg/un.	ASTM A-105	5,79	0
15	1	REDUÇÃO EXCÊNTRICA - ASME B 16.9	08" x 04" SCH 20 x 1,73 Kg/un.	ASTM A-105	1,73	0
14	1	REDUÇÃO EXCÊNTRICA - ASME B 16.9	08" x 08" SCH 20 x 1,93 Kg/un.	ASTM A-105	1,93	0
13	2	CURVA 90° RAIOS LONGOS - ASME B 16.9	08" SCH 20 x 3,44 Kg/un.	ASTM A-105	6,88	0
12	4	CURVA 90° RAIOS LONGOS - ASME B 16.9	01" SCH 40 x 0,07 Kg/un.	ASTM A-105	0,28	0
11	10	CURVA 90° RAIOS LONGOS - ASME B 16.9	08" SCH 20 x 6,87 Kg/un.	ASTM A-105	68,70	0
10	6,0m	TUBO COM COSTURA - ANSI B 36.10	01" SCH 40 x 2,50 Kg/m	ASTM A-53 B	15,00	0
9	1,0m	TUBO COM COSTURA - ANSI B 36.10	02.1/2" SCH 40 x 5,44 Kg/m	ASTM A-53 B	5,44	0
8	1,0m	TUBO COM COSTURA - ANSI B 36.10	04" SCH 40 x 16,07 Kg/m	ASTM A-53 B	16,07	0
7	1,0m	TUBO COM COSTURA - ANSI B 36.10	05" SCH 40 x 21,77 Kg/m	ASTM A-53 B	21,77	0
6	1,0m	TUBO COM COSTURA - ANSI B 36.10	06" SCH 40 x 28,26 Kg/m	ASTM A-53 B	28,26	0
5	40,0m	TUBO COM COSTURA - ANSI B 36.10	08" SCH 20 x 33,31 Kg/m	ASTM A-53 B	1.332,40	0
4	1	MOTOBOMBA MB-003	-	VER NOTA 7	366,0	0
3	1	MOTOBOMBA MB-002	VER NOTA 3	VER NOTA 6	631,00	0
2	1	MOTOBOMBA MB-001 (RESERVA)	VER NOTA 2	VER NOTA 5	1.595,00	0
1	1	MOTOBOMBA MB-001	VER NOTA 1	VER NOTA 4	1.595,00	0

LISTA DE MATERIAL

**SISTEMA AUTÔNOMO DE ÁGUA E ESGOTO DE LENÇÓIS PAULISTA**

Rua XV de Novembro, 1.111 - Lençóis Paulista - SP

CLIENTE: **S.A.A.E. LENÇÓIS PAULISTA - SP**

PROJETO: MELHORIAS DAS INSTALAÇÕES  
 APR: PAULO DALBEN 05/05/20  
 CONF: ANDRÉ VITORINO 05/05/20  
 DES: VINICIUS USÓ/ANDRÉ VITORINO 05/05/20  
 O.S: F20.034 ESCALA INDICADA

DENOMINAÇÃO: LAYOUT E CORTES - FOLHA 02/02  
 DESENHO NÚMERO: 2020.38D.000.D.001.02  
 REVISÃO: 2

ESTE DOCUMENTO É DE PROPRIEDADE DE ALFA BIOCENETRIA  
 OU SEUS FILIAIS. É PROIBIDA A REPRODUÇÃO, A UTILIZAÇÃO  
 OU A DIVULGAÇÃO DE SEUS CONTEÚDOS SEM A AUTORIZAÇÃO  
 PRÉVIA DO DEPARTAMENTO DE ENGENHARIA DE ALFA BIOCENETRIA.



# SERVIÇO AUTÔNOMO DE ÁGUA E ESGOTOS DE LENÇÓIS PAULISTA

Rua XV de Novembro, 1.111 – Centro / CEP 18683-212 – Lençóis Paulista – São Paulo

CNPJ/MF: 51.426.849/0001-62 Inscr. Est.: 416.107.443.116 Tel./Fax: (14) 3269-7700

site: [www.saaelp.sp.gov.br](http://www.saaelp.sp.gov.br)

email: [licitacoes@saaelp.sp.gov.br](mailto:licitacoes@saaelp.sp.gov.br)

## ANEXO VIII – MINUTA CONTRATUAL

CONTRATO Nº \*\*/2020

TOMADA DE PREÇOS Nº 03/2020

PROCESSO Nº 08/2020

Pelo presente instrumento particular, de um lado o **SERVIÇO AUTÔNOMO DE ÁGUA E ESGOTOS DE LENÇÓIS PAULISTA – S.A.A.E.**, com sede à Rua XV de novembro, nº 1.111, centro, em Lençóis Paulista – SP, com inscrição no CNPJ/MF sob o nº 51.426.849/0001-62, Inscrição Estadual nº 416.107.443.116, neste ato representado pelo seu Diretor, o Sr. \*\*\*\*\*, brasileiro, casado, portador do RG nº \*\*\*\*\* SSP/SP, com cadastro CPF/MF sob o nº \*\*\*\*\*, residente e domiciliado nesta cidade, doravante denominado simplesmente de **CONTRATANTE**, e de outro lado a empresa: \*\*\*\*\*, estabelecida a \*\*\*, com inscrição no CNPJ/MF sob o nº \*\*\*, Inscrição Estadual nº \*\*\*, neste ato representada pelo Sr. \*\*\*, residente a Rua \*\*\*, portador do RG nº \*\*\*, inscrição no CPF/MF nº \*\*\*, doravante denominada simplesmente **CONTRATADA**, ficou justo e combinado o que se segue, a saber:

### CLÁUSULA PRIMEIRA – DO OBJETO

- 1.1. Contratação de empresa especializada para execução de serviços de caldeiraria com o objetivo de realocação de bombas da ETA, no Município de Lençóis Paulista, conforme Termo de Referência e projeto, anexos do Edital.
- 1.2. Os serviços objeto desta licitação, serão executados pelo regime de empreitada global, com fornecimento de materiais e mão-de-obra.

### CLÁUSULA SEGUNDA – SUPORTE LEGAL

2.1. Faz parte integrante do presente contrato os seguintes documentos:

- a) Lei Federal n.º 8.666/93 de 21/06/93 e suas alterações;
- b) Edital da TOMADA DE PREÇOS n.º 03/2020;
- c) Proposta da CONTRATADA, devidamente assinada e rubricada.

### CLÁUSULA TERCEIRA – VALOR, PRAZOS E CONDIÇÕES DE PAGAMENTOS

3.1. O presente contrato tem o valor global de R\$ \*\*\*\*\* (\*\*\*\*\*), que deverá vigorar por todo o período contratual, não sendo aceitos reajustes.

3.1.1. O valor total do contrato inclui todas as despesas, emolumentos e encargos legais incidentes sobre a prestação de serviços, isentando o SAAE de Lençóis Paulista de quaisquer outros pagamentos.

3.2. Os pagamentos ocorrerão no prazo de 10 (dez) dias após cada medição e apresentação do termo de recebimento parcial emitido pelo setor técnico do SAAE e da respectiva nota fiscal.

3.2.1. A nota fiscal deverá ser emitida somente após a aprovação da medição pela fiscalização do setor técnico da autarquia, devendo constar nela o número da AF – Autorização de Fornecimento, e estar acompanhada de boleto bancário ou conter indicação de número de conta bancária, com número de agência e banco em nome da empresa contratada e outras informações solicitadas.

3.2.2. Junto com a nota fiscal, a contratada deverá apresentar os documentos comprobatórios de quitação relativos à legislação trabalhista e previdenciária, sendo que a não apresentação dos mesmos ensejará no bloqueio dos pagamentos.

3.2.3. No ato do pagamento serão efetuadas as retenções, conforme legislações vigentes.

3.2.4. A nota fiscal estará sujeita a devolução, caso esteja incompleta ou apresente qualquer tipo de incorreção.



# SERVIÇO AUTÔNOMO DE ÁGUA E ESGOTOS DE LENÇÓIS PAULISTA

Rua XV de Novembro, 1.111 – Centro / CEP 18683-212 – Lençóis Paulista – São Paulo

CNPJ/MF: 51.426.849/0001-62 Inscr. Est.: 416.107.443.116 Tel./Fax: (14) 3269-7700

site: [www.saaelp.sp.gov.br](http://www.saaelp.sp.gov.br)

email: [licitacoes@saaelp.sp.gov.br](mailto:licitacoes@saaelp.sp.gov.br)

3.3. Os preços cotados para a licitação deverão vigorar por todo o período contratual, não sendo aceitos reajustes.

3.4. O contrato terá vigência de 12 (doze) meses, a contar da sua assinatura, podendo ser prorrogado, mediante termo aditivo, desde que devidamente justificada a necessidade deste ato.

## CLÁUSULA QUARTA – DOS RECURSOS ORÇAMENTÁRIOS

4.1. As despesas decorrentes com a execução do presente contrato, serão suportadas pela seguinte dotação própria, consignadas no orçamento do corrente exercício e das dotações correspondentes no exercício futuro:

21.02.00	Obras, Manutenção e Distribuição de Água
17.512.5007.2422	Manutenção dos Serviços de Obras e Engenharia
3.3.90.39	Outros Serviços de Terceiros – Pessoa Jurídica

## CLÁUSULA QUINTA – DAS RESPONSABILIDADES E FORMA DE EXECUÇÃO

5.1. A CONTRATADA deverá cumprir o cronograma de execução dos serviços de acordo com as determinações do S.A.A.E. de Lençóis Paulista, devendo os mesmos serem concluídos no prazo máximo de **60 (sessenta) dias** após a emissão da ordem de serviço.

5.2. Para a execução dos serviços contratados, o Termo de Referência e os demais anexos não limitam a aplicação de boa técnica e experiência da contratada, indicando apenas as condições mínimas necessárias, as quais deverão obrigatoriamente atender às normas e especificações da Associação Brasileira de Normas Técnicas (ABNT) e demais aplicadas à espécie.

5.3. Serão de responsabilidade da empresa contratada todas as despesas com mão de obra, peças, ferramentas, equipamentos e tudo o mais que necessário for para a completa e satisfatória execução do projeto e dos serviços objetivados.

5.4. A empresa que vier a ser contratada não poderá subempreitar os serviços objetivados nesta licitação, sob pena de rescisão do respectivo instrumento contratual, além da aplicação das penalidades previstas neste edital.

5.5. A empresa contratada ficará responsável civil e criminalmente pela qualidade dos serviços que executar, por si ou por seus prepostos, sendo ainda de sua responsabilidade:

- a) Contratação de pessoal e profissionais técnicos, bem como efetuar integralmente o pagamento dos encargos trabalhistas, tributários e previdenciários e demais despesas decorrentes da prestação destes serviços;
- b) Despesas com veículos, combustíveis, transporte, seguros, alimentação, e hospedagem de seus funcionários e/ou contratados e quaisquer outras decorrentes da prestação dos serviços;
- c) Apresentar, sempre que solicitado pelo SAAE, todos os documentos referentes à comprovação de registro dos seus empregados e comprovação de recolhimento de encargos trabalhistas, previdenciários e quaisquer outros solicitados;
- d) Fornecer uniformes e EPI's (equipamentos de proteção individual) para os seus funcionários e fiscalizar a sua utilização diária e forma de uso correto, devendo ainda cumprir rigorosamente todas as disposições legais referente à segurança, higiene e medicina do trabalho e as demais orientações do contratante;
- e) Fornecer todas as peças, ferramentas, e equipamentos necessários para a execução dos serviços;
- f) Executar os serviços com a técnica adequada e que atenda a legislação vigente, devendo ainda reparar, corrigir ou refazer no todo ou em parte os serviços que se verificarem incorreções e/ou não apresentar os efeitos esperados, sem qualquer ônus ao contratante;
- g) Atender todas as normas ambientais aplicáveis;



## SERVIÇO AUTÔNOMO DE ÁGUA E ESGOTOS DE LENÇÓIS PAULISTA

Rua XV de Novembro, 1.111 – Centro / CEP 18683-212 – Lençóis Paulista – São Paulo

CNPJ/MF: 51.426.849/0001-62 Inscr. Est.: 416.107.443.116 Tel./Fax: (14) 3269-7700

site: [www.saaelp.sp.gov.br](http://www.saaelp.sp.gov.br)

email: [licitacoes@saaelp.sp.gov.br](mailto:licitacoes@saaelp.sp.gov.br)

- 
- h) Responsabilizar-se por qualquer erro ou serviço executado em desacordo com o adequado, correndo por sua conta a demolição e reconstrução dos mesmos e, conseqüentemente, será responsável pelo pagamento dos danos e ou prejuízos que por si ou por seus prepostos vierem a causar ao S.A.A.E. de Lençóis Paulista;
  - i) Manter sempre contato com o setor técnico responsável do SAAE de Lençóis Paulista, para eliminar quaisquer dúvidas ou alterações no transcurso da execução dos serviços;
  - j) Na ocorrência de irregularidades de qualquer natureza, deverá comunicar por escrito e através de relatório de serviços, tão logo o fato seja percebido, para que a fiscalização possa tomar as providências devidas;
  - k) Apresentar, sempre que solicitado, o cronograma físico dos serviços executados e em execução, bem como apresentar o relatório de serviços quando solicitado, nele devendo ser anotados: as condições meteorológicas prejudiciais ao andamento dos trabalhos; as falhas nas obras/serviços de terceiros não sujeitos à sua ingerência; as consultas à fiscalização; a data de conclusão de cada etapa caracterizada, de acordo com cronograma aprovado pelo SAAE; os acidentes ocorridos no decurso dos trabalhos; as respostas às interpelações da fiscalização; a eventual escassez de material que resulte em dificuldades para a execução dos serviços; outros fatos que a juízo da contratada, devam ser objeto de registro;
  - l) Apresentar, caso seja solicitado pelo SAAE, ensaios de materiais, equipamentos e serviços executados, emitidos por laboratório credenciado pelo INMETRO, bem como acompanhamento tecnológico da obra;
  - m) O profissional indicado para fins de comprovação da capacidade técnico profissional da empresa deverá ser um dos responsáveis técnicos pela execução dos serviços, nos termos do artigo 30, parágrafo 10 da Lei Federal nº 8.666/93. O referido profissional deverá visitar o local no mínimo uma vez por semana e manter contato com a fiscalização do SAAE em todas as visitas;
  - n) Deverá, se for o caso, de acordo com a legislação em vigor, inscrever a obra/serviço junto ao INSS e apresentar a CND e a baixa da matrícula da obra quando da conclusão da mesma;
  - o) Fornecer a **A.R.T.** (Anotação de Responsabilidade Técnica) da execução dos serviços;
  - p) Executar os serviços de forma que não interfira ou prejudique as atividades do local ou outras atividades, acessos, vias ou bens públicos ou particulares, tomando todas as medidas de segurança necessárias, inclusive com a sinalização da área;
  - q) Arcar com as despesas relativas à segurança, proteção e vigilância das instalações provisórias e definitivas, inclusive dos materiais, equipamentos, etc., até o final dos serviços;
  - r) Arcar com o pagamento de todas as taxas junto às entidades prestadoras e fornecedoras de serviços pertinentes e necessários à realização do objeto contratado;
  - s) Fornecer no final dos serviços todos os relatórios e demais documentos necessários e exigidos pelo contratante;
  - t) Ao término dos serviços, caso seja solicitado pela fiscalização do SAAE, a contratada ficará obrigada a remover as instalações provisórias construídas pela mesma;
  - u) Manter durante toda a execução do contrato, em compatibilidade com as obrigações por ela assumidas, todas as condições de habilitação e qualificação exigidas na licitação, podendo o SAAE de Lençóis Paulista exigir a comprovação de tal exigência a qualquer tempo;
  - v) Utilizar as informações que vier a ter conhecimento em decorrência do contrato a ser firmado exclusivamente para os fins previstos.



# SERVIÇO AUTÔNOMO DE ÁGUA E ESGOTOS DE LENÇÓIS PAULISTA

Rua XV de Novembro, 1.111 – Centro / CEP 18683-212 – Lençóis Paulista – São Paulo

CNPJ/MF: 51.426.849/0001-62 Inscr. Est.: 416.107.443.116 Tel./Fax: (14) 3269-7700

site: [www.saaelp.sp.gov.br](http://www.saaelp.sp.gov.br)

email: [licitacoes@saaelp.sp.gov.br](mailto:licitacoes@saaelp.sp.gov.br)

5.6. Caso seja utilizado madeira na execução do serviço, a contratada ficará obrigada a adquirir produtos e subprodutos de madeira de origem exótica ou de origem nativa de pessoas jurídicas cadastrados no CADMADEIRA (Cadastro Estadual das Pessoas Jurídicas que comercializam, no Estado de São Paulo, produtos e subprodutos florestais de origem nativa da flora brasileira), além de, sempre que solicitado, apresentar documentação que comprove a legalidade dos produtos florestais utilizados, através do DOF – Documento de Origem Florestal do IBAMA, ou documento equivalente, que comprove que os produtos atendem a legislação ambiental vigente no Brasil.

5.7. O recebimento dos serviços objetivados, não isentará a contratada das responsabilidades previstas no código civil brasileiro.

5.8. A empresa contratada garantirá os serviços a serem executados pelo prazo de 05 (cinco) anos, contados da data das respectivas medições parciais, quando então, se presumirão recebidos os serviços. Durante o prazo de garantia a empresa contratada ficará obrigada a reparar, remover, reconstruir ou substituir às suas expensas, no total ou em parte, as obras objeto desta avença, eventuais vícios que sejam apontados pelo SAAE de Lençóis Paulista, que se apresentem efetivamente como defeitos ou incorreções resultantes da execução ou dos materiais empregados.

5.9. Nenhum vínculo decorrerá da prestação dos serviços contratados entre os empregados da CONTRATADA e o Serviço Autônomo de Água e Esgotos de Lençóis Paulista – S.A.A.E.

5.10. Serão de responsabilidade do Serviço Autônomo de Água e Esgotos de Lençóis Paulista:

- a) Permitir o livre acesso dos funcionários e técnicos da empresa contratada aos locais indicados para a consecução do contrato;
- b) Designar funcionários para acompanhar, fiscalizar e receber os serviços objeto do presente contrato;
- c) Entrega de quaisquer documentos e/ou informações que sejam necessários para execução do objeto do presente contrato;
- d) Efetuar os pagamentos no prazo previsto, desde que cumpridas todas as exigências do edital e anexos.

5.11. A CONTRATADA é responsável pela indenização de quaisquer danos causados ao Município de Lençóis Paulista e a terceiros a eles vinculados, decorrentes de ação ou omissão voluntária, ou de negligência, imperícia ou imprudência praticadas por seus empregados, profissionais ou prepostos em decorrência da presente contratação, ficando assegurado ao SAAE de Lençóis Paulista o direito de regresso contra o responsável nos casos de dolo ou culpa, sem prejuízo da aplicação das demais sanções cabíveis.

## CLÁUSULA SEXTA - DAS SANÇÕES ADMINISTRATIVAS

6.1. Ao licitante que ensejar o retardamento da execução do certame, não mantiver a proposta, falhar ou fraudar na execução do contrato, comportar-se de modo inidôneo, fizer declaração falsa ou cometer fraude fiscal, bem como em caso de inexecução parcial ou total das condições fixadas nesta licitação, erros ou atraso na execução do contrato e quaisquer outras irregularidades, o S.A.A.E. poderá, isolada ou cumulativamente, garantida a prévia defesa, aplicar as seguintes penalidades:

- a) Advertência por escrito;
- b) Multa de 0,5% (meio por cento) ao dia, sobre o valor total do contrato, caso a adjudicatária não cumpra com o cronograma de serviços, salvo por motivo de força maior reconhecido pelo S.A.A.E.;
- c) Multa de 2% (dois por cento) do valor total contratado, caso a adjudicatária apresente falhas de baixa gravidade na execução dos serviços;
- d) Multa de 5% (cinco por cento) do valor total contratado, caso a adjudicatária apresente falhas na alta gravidade na execução dos serviços;





# SERVIÇO AUTÔNOMO DE ÁGUA E ESGOTOS DE LENÇÓIS PAULISTA

Rua XV de Novembro, 1.111 – Centro / CEP 18683-212 – Lençóis Paulista – São Paulo

CNPJ/MF: 51.426.849/0001-62 Inscr. Est.: 416.107.443.116 Tel./Fax: (14) 3269-7700

site: [www.saaelp.sp.gov.br](http://www.saaelp.sp.gov.br)

email: [licitacoes@saaelp.sp.gov.br](mailto:licitacoes@saaelp.sp.gov.br)

- e) Multa de 10% (dez por cento) do valor contratado, caso a adjudicada não cumpra com a totalidade das obrigações assumidas, incluindo-se o prazo estabelecido para assinatura do contrato, salvo por motivo de força maior reconhecido pelo S.A.A.E.;
- f) Suspensão temporária de participação em licitações e impedimento de contratar com o Município de Lençóis Paulista, por um período não superior a 02 (dois) anos;
- g) Declaração de inidoneidade para licitar com a Administração Pública enquanto perdurarem os motivos determinantes da punição ou até que seja promovida a sua reabilitação perante o S.A.A.E. de Lençóis Paulista, bem como o ressarcimento dos prejuízos que a empresa contratada vier a causar, decorrido o prazo da sanção aplicada com base nesta cláusula.

6.2. O S.A.A.E., para garantir o fiel pagamento das multas e o ressarcimento dos danos, reserva-se o direito de reter o valor contra qualquer crédito gerado em favor da licitante contratada, independentemente de qualquer notificação judicial ou extrajudicial.

6.3. As sanções estabelecidas neste edital serão de competência exclusiva do Diretor do S.A.A.E., facultada sempre a defesa da empresa adjudicada no respectivo processo.

6.4. Independentemente da aplicação das penalidades acima citadas e sem prejuízo das mesmas, o S.A.A.E. poderá rescindir o ajuste, nos termos da Lei Federal nº 8.666/93, desde que assegurado o contraditório e a ampla defesa.

6.5. As multas referidas neste edital poderão ser descontadas no pagamento, ou cobradas judicialmente.

6.6. As penalidades serão obrigatoriamente registradas no Cadastro de Fornecedores.

## CLÁUSULA SÉTIMA – DA RESCISÃO

7.1. O presente contrato poderá ser rescindido por acordo das partes ou, unilateralmente, pela PREFEITURA, nos casos previstos na legislação vigente, ficando ainda reservado, à PREFEITURA, o direito de rescindir o presente contrato, a qualquer tempo, por inadimplemento de qualquer cláusula ou condição, especialmente perante a ocorrência das seguintes situações:

- a) Quando a CONTRATADA paralisar os serviços por mais de 15 (quinze) dias consecutivos, sem motivo justificado;
- b) Os serviços apresentarem resultados insatisfatórios sob ponto de vista técnico operacional;
- c) Os materiais aplicados nos serviços não se encontrarem de acordo com as normas técnicas ou não estiverem em conformidade com o estabelecido no contrato;
- d) Na hipótese de a CONTRATADA não cumprir as especificações, normas e projetos ou não acatar determinações da fiscalização;
- e) Se a CONTRATADA tiver sua falência decretada;
- f) Deixar de manter durante toda a execução do contrato em compatibilidade com as obrigações por ele assumidas, todas as condições de habilitação e qualificação exigidas no contrato.

7.2. No caso de rescisão deste contrato, aplica-se no que couber, as disposições previstas nos artigos 77 a 80 da Lei Federal n.º 8.666/93 e suas alterações.

## CLÁUSULA OITAVA - DO REGIME JURÍDICO E DO FORO

8.1. O presente contrato será regido pela Lei Federal n.º 8.666/93 e suas alterações posteriores, e subsidiariamente pelo código civil brasileiro, ficando eleito o Foro da Comarca de Lençóis Paulista, para dirimir qualquer dúvida dele decorrente.

E, por estarem assim justas e contratadas, as partes assinam o presente instrumento em 03 vias, subscritas somente no anverso, de igual teor e para único efeito, conjuntamente com as testemunhas a seguir, a todo ato presentes, para que se produza os efeitos legais,



# SERVIÇO AUTÔNOMO DE ÁGUA E ESGOTOS DE LENÇÓIS PAULISTA

Rua XV de Novembro, 1.111 – Centro / CEP 18683-212 – Lençóis Paulista – São Paulo

CNPJ/MF: 51.426.849/0001-62 Inscr. Est.: 416.107.443.116 Tel./Fax: (14) 3269-7700

site: [www.saaelp.sp.gov.br](http://www.saaelp.sp.gov.br)

email: [licitacoes@saaelp.sp.gov.br](mailto:licitacoes@saaelp.sp.gov.br)

---

comprometendo-se as partes a cumprir e fazer cumprir o presente contrato, por si e seus sucessores, em juízo ou fora dele.

Lençóis Paulista, \*\* de \*\*\*\*\* de 2020.

---

CONTRATANTE  
S.A.A.E. de Lençóis Paulista

---

CONTRATADA  
\*\*\*\*\*

Testemunhas:

---

\*\*\*\*\*

R.G. \*\*\*\*\*

---

\*\*\*\*\*

R.G. \*\*\*\*\*



# SERVIÇO AUTÔNOMO DE ÁGUA E ESGOTOS DE LENÇÓIS PAULISTA

Rua XV de Novembro, 1.111 – Centro / CEP 18683-212 – Lençóis Paulista – São Paulo

CNPJ/MF: 51.426.849/0001-62 Inscr. Est.: 416.107.443.116 Tel./Fax: (14) 3269-7700

site: [www.saaelp.sp.gov.br](http://www.saaelp.sp.gov.br)

email: [licitacoes@saaelp.sp.gov.br](mailto:licitacoes@saaelp.sp.gov.br)

## TOMADA DE PREÇOS Nº 03/2020

### ANEXO IX – MODELOS DE DECLARAÇÕES

#### DECLARAÇÃO DE ENQUADRAMENTO COMO ME OU EPP

AO

SERVIÇO AUTÔNOMO DE ÁGUA E ESGOTOS DE LENÇÓIS PAULISTA

Ref.: \_\_\_\_\_ (Modalidade) nº xxx/200x

Objeto:

A licitante \_\_\_\_\_, CNPJ nº \_\_\_\_\_, estabelecida à Rua \_\_\_\_\_ nº \_\_\_\_\_, **DECLARA** para os fins previstos no edital da licitação supra mencionada que é qualificada como \_\_\_\_\_ (microempresa ou empresa de pequeno porte), nos termos do art. 3º da Lei Complementar nº 123/2006 e que pretende utilizar-se dos benefícios desta lei para ter preferência no critério de desempate e postergar a comprovação da regularidade fiscal para momento oportuno, conforme estabelecido no edital.

Sendo expressão da verdade, subscrevo-me.

\_\_\_\_\_, \_\_\_\_ de \_\_\_\_\_ de 2020.

\_\_\_\_\_  
(Assinatura do Representante Legal)



# SERVIÇO AUTÔNOMO DE ÁGUA E ESGOTOS DE LENÇÓIS PAULISTA

Rua XV de Novembro, 1.111 – Centro / CEP 18683-212 – Lençóis Paulista – São Paulo

CNPJ/MF: 51.426.849/0001-62 Inscr. Est.: 416.107.443.116 Tel./Fax: (14) 3269-7700

site: [www.saaelp.sp.gov.br](http://www.saaelp.sp.gov.br)

email: [licitacoes@saaelp.sp.gov.br](mailto:licitacoes@saaelp.sp.gov.br)

## PROCURAÇÃO para participação em licitações

O(a) “nome da empresa”, devidamente cadastrada no CNPJ sob nº....., sediada na Rua ..... nº ....., município de ....., estado de ..... neste ato representado pelo Sr. “nome”, brasileiro, “estado civil”, “cargo ou função”, residente e domiciliado na Rua ....., nº ....., município de ....., estado de ....., portador do RG nº ....., inscrito no CPF/MF sob nº ....., por este Instrumento de Procuração, nomeia e constitui seu bastante procurador o(a) **Sr(a). “nome”, brasileiro, “estado civil”, “cargo ou função”, residente e domiciliado na Rua ....., nº ....., município de ....., estado de ....., portador do RG nº ....., inscrito no CPF/MF sob nº .....**, e lhe confere amplos poderes, para o fim especial de representá-la perante o Serviço Autônomo de Água e Esgotos de Lençóis Paulista, a fim de participar da licitação na modalidade ..... nº ...../....., Processo nº ...../....., estando autorizado a manifestar-se verbalmente, assinar atas, renunciar e interpor recursos, formular propostas, oferecer lances de preços, assinar, entregar e retirar documentos, assinar instrumentos contratuais e praticar todos os demais atos pertinentes ao certame em nome da outorgante e tudo mais que for lícito e necessário para o fiel e cabal cumprimento do presente mandato, pelo que darei por bom, firme e valioso.

\_\_\_\_\_, \_\_\_\_\_ de \_\_\_\_\_ de 2020.

\_\_\_\_\_  
Nome do outorgante e assinatura



# SERVIÇO AUTÔNOMO DE ÁGUA E ESGOTOS DE LENÇÓIS PAULISTA

Rua XV de Novembro, 1.111 – Centro / CEP 18683-212 – Lençóis Paulista – São Paulo

CNPJ/MF: 51.426.849/0001-62 Inscr. Est.: 416.107.443.116 Tel./Fax: (14) 3269-7700

site: [www.saaelp.sp.gov.br](http://www.saaelp.sp.gov.br)

email: [licitacoes@saaelp.sp.gov.br](mailto:licitacoes@saaelp.sp.gov.br)

## Declaração que não emprega menor

### DECLARAÇÃO DE CUMPRIMENTO DO INCISO XXXIII DO ART. 7º DA CONSTITUIÇÃO FEDERAL

\_\_\_\_\_, inscrita no CNPJ n.º \_\_\_\_\_,  
por intermédio de seu representante legal o(a) Sr.(a) \_\_\_\_\_,  
portador(a) da Carteira de Identidade n.º \_\_\_\_\_ e do CPF n.º \_\_\_\_\_,  
DECLARA, para fins do disposto no inciso V do art. 27 da Lei n.º 8.666, de  
21 de junho de 1993, acrescido pela Lei n.º 9.854, de 27 de outubro de 1999, que não emprega  
menor de dezoito anos em trabalho noturno, perigoso ou insalubre e não emprega menor de  
dezesseis anos.

Ressalva: emprega menor, a partir de catorze anos, na condição de aprendiz ( ).

*(Observação: em caso afirmativo, assinalar a ressalva acima).*

\_\_\_\_\_, \_\_\_\_\_ de \_\_\_\_\_ de 2020.

\_\_\_\_\_  
(Assinatura do representante legal da empresa)



## SERVIÇO AUTÔNOMO DE ÁGUA E ESGOTOS DE LENÇÓIS PAULISTA

Rua XV de Novembro, 1.111 – Centro / CEP 18683-212 – Lençóis Paulista – São Paulo

CNPJ/MF: 51.426.849/0001-62 Inscr. Est.: 416.107.443.116 Tel./Fax: (14) 3269-7700

site: [www.saaelp.sp.gov.br](http://www.saaelp.sp.gov.br)

email: [licitacoes@saaelp.sp.gov.br](mailto:licitacoes@saaelp.sp.gov.br)

### DECLARAÇÃO DE IDONEIDADE

A empresa \_\_\_\_\_, inscrita no CNPJ n.º \_\_\_\_\_, por intermédio de seu representante legal o(a) Sr.(a) \_\_\_\_\_, portador(a) da Carteira de Identidade n.º \_\_\_\_\_ e do CPF n.º \_\_\_\_\_, DECLARA, expressamente, que não tem vigente contra si, do Serviço Autônomo de Água e Esgotos de Lençóis Paulista, e/ou de qualquer outra entidade da Administração direta ou indireta, nenhuma penalidade de **SUSPENSÃO TEMPORÁRIA** de participação em licitação e/ou impedimento de contratar com a Administração, assim como não tem vigente contra si declaração de **INIDONEIDADE** para licitar e/ou contratar com a Administração Federal, Estadual e Municipal.

Por ser expressão da verdade, firmamos a presente.

\_\_\_\_\_, \_\_\_\_ de \_\_\_\_\_ de 2020.

\_\_\_\_\_  
(assinatura do representante legal da empresa)



# SERVIÇO AUTÔNOMO DE ÁGUA E ESGOTOS DE LENÇÓIS PAULISTA

Rua XV de Novembro, 1.111 – Centro / CEP 18683-212 – Lençóis Paulista – São Paulo

CNPJ/MF: 51.426.849/0001-62 Inscr. Est.: 416.107.443.116 Tel./Fax: (14) 3269-7700

site: [www.saaelp.sp.gov.br](http://www.saaelp.sp.gov.br)

email: [licitacoes@saaelp.sp.gov.br](mailto:licitacoes@saaelp.sp.gov.br)

## DECLARAÇÃO DE APRESENTAÇÃO DE CUSTOS UNITÁRIOS DETALHADOS

A empresa \_\_\_\_\_, inscrita no CNPJ n.º \_\_\_\_\_, por intermédio de seu representante legal o(a) Sr.(a) \_\_\_\_\_, portador(a) da Carteira de Identidade n.º \_\_\_\_\_ e do CPF n.º \_\_\_\_\_, DECLARA, expressamente que, caso seja solicitado, apresentará, no prazo de 48 (quarenta e oito) horas, planilha detalhada contendo a composição dos custos referentes à proposta apresentada, para fins de verificação da exequibilidade de preços.

Por ser expressão da verdade, firmamos a presente.

\_\_\_\_\_, \_\_\_\_ de \_\_\_\_\_ de 2020.

\_\_\_\_\_  
(assinatura do representante legal da empresa)



# SERVIÇO AUTÔNOMO DE ÁGUA E ESGOTOS DE LENÇÓIS PAULISTA

Rua XV de Novembro, 1.111 – Centro / CEP 18683-212 – Lençóis Paulista – São Paulo

CNPJ/MF: 51.426.849/0001-62 Inscr. Est.: 416.107.443.116 Tel./Fax: (14) 3269-7700

site: [www.saaelp.sp.gov.br](http://www.saaelp.sp.gov.br)

email: [licitacoes@saaelp.sp.gov.br](mailto:licitacoes@saaelp.sp.gov.br)

## DECLARAÇÃO DE INEXISTÊNCIA DE PARENTESCO

\_\_\_\_\_,  
inscrita no CPF/MF ou CNPJ/MF n.º \_\_\_\_\_,  
estabelecida \_\_\_\_\_ à

\_\_\_\_\_, **DECLARA** para fins de participação em licitação e contratação no âmbito do Município de Lençóis Paulista, que seus proprietários ou sócios **não possuem** vínculo de parentesco, por matrimônio, união estável ou relação de parentesco, consanguíneo ou por afinidade, até o 3º (terceiro) grau, inclusive, com as pessoas relacionadas no artigo 1º da Lei Municipal nº 5.291, de 16 de outubro de 2019 (Prefeito, Vice-Prefeito, Vereadores, Secretários Municipais), e Diretor e servidores ocupantes de cargo em comissão de livre nomeação e exoneração do **Serviço Autônomo de Água e Esgotos de Lençóis Paulista**.

**DECLARA**, ainda, que o desimpedimento atende ao lapso temporal previsto no artigo 2º do Decreto Executivo n.º 592/2019, bem como se compromete a cumprir ao disposto artigo 4º do referido Decreto Executivo.

Todo o referido, por ser a fiel expressão da verdade, me reporto, dou fé e assino.

\_\_\_\_\_, \_\_\_\_ de \_\_\_\_\_ de \_\_\_\_\_.

\_\_\_\_\_  
assinatura do representante legal da empresa





# SERVIÇO AUTÔNOMO DE ÁGUA E ESGOTOS DE LENÇÓIS PAULISTA

Rua XV de Novembro, 1.111 – Centro / CEP 18683-212 – Lençóis Paulista – São Paulo

CNPJ/MF: 51.426.849/0001-62 Inscr. Est.: 416.107.443.116 Tel./Fax: (14) 3269-7700

site: [www.saaelp.sp.gov.br](http://www.saaelp.sp.gov.br)

email: [licitacoes@saaelp.sp.gov.br](mailto:licitacoes@saaelp.sp.gov.br)

## GRAUS DE PARENTESCO

Formas de Parentesco			Graus de Parentesco		
			1º grau	2º grau	3º grau
Parentes Consanguíneos	em linha reta	ascendentes	<i>Pais (inclusive madrasta e padrasto)</i>	<i>Avós</i>	<i>Bisavós</i>
		descendente	<i>Filhos</i>	<i>Netos</i>	<i>Bisnetos</i>
	em linha colateral			<i>Irmãos</i>	<i>Tios e Sobrinhos (e seus cônjuges)</i>
Parentes por Afinidade	em linha reta	ascendentes	<i>Sogros (inclusive madrasta e padrasto do cônjuge ou companheiro)</i>	<i>Avós do cônjuge ou companheiro</i>	<i>Bisavós do cônjuge ou companheiro</i>
		descendente	<i>Enteados, Genros, Noras (inclusive do cônjuge ou companheiro)</i>	<i>Netos (exclusivos do cônjuge ou companheiro)</i>	<i>Bisnetos (exclusivos do cônjuge ou companheiro)</i>
	em linha colateral			<i>Cunhados (irmãos do cônjuge ou companheiro)</i>	<i>Tios e Sobrinhos do cônjuge ou companheiro (e seus cônjuges)</i>